



ООО «Прикладная Электроника»

# Руководство пользователя

для источника электропитания магнетронной распылительной системы  
APEL-M-12PDC-1000-2



*Пожалуйста, внимательно ознакомьтесь с настоящим руководством перед работой.*

Томск 2019





## Содержание

<b>1</b>	<b>Введение</b>	<b>5</b>
<b>2</b>	<b>Назначение</b>	<b>5</b>
<b>3</b>	<b>Безопасность</b>	<b>5</b>
<b>4</b>	<b>Состав</b>	<b>5</b>
<b>5</b>	<b>Принцип действия</b>	<b>6</b>
<b>6</b>	<b>Технические данные</b>	<b>7</b>
<b>7</b>	<b>Общие указания по вводу в эксплуатацию</b>	<b>8</b>
7.1	Распаковывание и повторное упаковывание .....	8
7.2	Порядок установки .....	8
7.3	Подготовка к работе .....	8
<b>8</b>	<b>Порядок работы</b>	<b>9</b>
8.1	Подготовка к работе .....	9
8.2	Расположение и назначение органов управления .....	9
8.3	Параметры ЖК-экрана .....	10
8.4	Расположение разъемов и клемм на задней панели .....	12
8.5	Удаленное управление источником питания .....	12
8.6	Блокировка источника питания .....	12
8.7	Переключатель выходов .....	12
<b>9</b>	<b>Конструкция</b>	<b>12</b>
<b>10</b>	<b>Поиск неисправностей</b>	<b>13</b>
<b>11</b>	<b>Обслуживание</b>	<b>13</b>
<b>12</b>	<b>Свидетельство о приемке</b>	<b>17</b>
<b>13</b>	<b>Интерфейс управления RS-485</b>	<b>19</b>
<b>14</b>	<b>Габаритный чертеж ИП</b>	<b>23</b>
<b>15</b>	<b>Виды вариантов задней панели ИП</b>	<b>25</b>





## 1 Введение

Благодарим Вас за покупку источника питания серии APEL-M-12PDC-1000-2!

*Торговая марка.* Все торговые марки APEL являются законной собственностью их владельцев.

*Авторское право.* Данная инструкция и все содержащаяся в ней информация защищены авторским правом. Настоящее руководство пользователя предназначено для ознакомления с источником электропитания (в дальнейшем ИП) и устанавливает правила эксплуатации, соблюдение которых обеспечивает его поддержание в постоянной готовности к действию.

## 2 Назначение

Источник APEL-M-12PDC-1000-2 предназначен для электропитания регулируемым напряжением постоянного и импульсного тока магнетронных распылительных систем (MPC) мощностью до 12,00 кВт, используемых в процессах вакуумного нанесения тонкопленочных покрытий.

Условия эксплуатации:

- температура окружающего воздуха от плюс 5 до плюс 30 °С;
- относительная влажность воздуха до 85 % при температуре плюс 25 °С;
- конденсат не допускается.

ИП изготовлен в 19-дюймовом корпусе для установки в телекоммуникационную стойку или шкаф и может эксплуатироваться в составе вакуумных напылительных установок, а также в научных целях при исследовании вакуумных разрядов.

## 3 Безопасность

Устанавливайте ИП только в закрытых помещениях с контролируемой температурой и влажностью воздуха.

Перед включением в сеть необходимо заземлить корпус прибора через клемму на задней панели ИП, обозначенную знаком “ $\perp$ ” или через провод заземления сетевого кабеля.

При обслуживании и ремонте прибора не допускается соприкосновение с токоведущими элементами, т.к. в ИП на сетевом разъеме имеется переменное напряжение 380 В и отрицательное выходное напряжение амплитудой до 1000 В.

Замена блоков, узлов должна производиться только в обесточенном состоянии в соответствии с указаниями настоящего руководства.

Обслуживать ИП и выполнять ремонтные работы должен только квалифицированный специалист.

## 4 Состав

В состав комплекта источника входит:

- источник питания APEL-M-12PDC-1000-2 (1 силовой блок);
- кабель для подключения к трехфазной питающей сети (3 метра);
- кабель для подключения нагрузки (3 метра);
- руководство пользователя.



## 5 Принцип действия

Источник питания построен по схеме резонансного инвертора (см. рис. 1), преобразующего напряжение сетевой частоты в регулируемое выходное напряжение. ИП может работать в режимах стабилизации напряжения, тока, или мощности. Отличительной особенностью данного ИП является уменьшенное время срабатывания дугозащиты (не более 1 мкс).

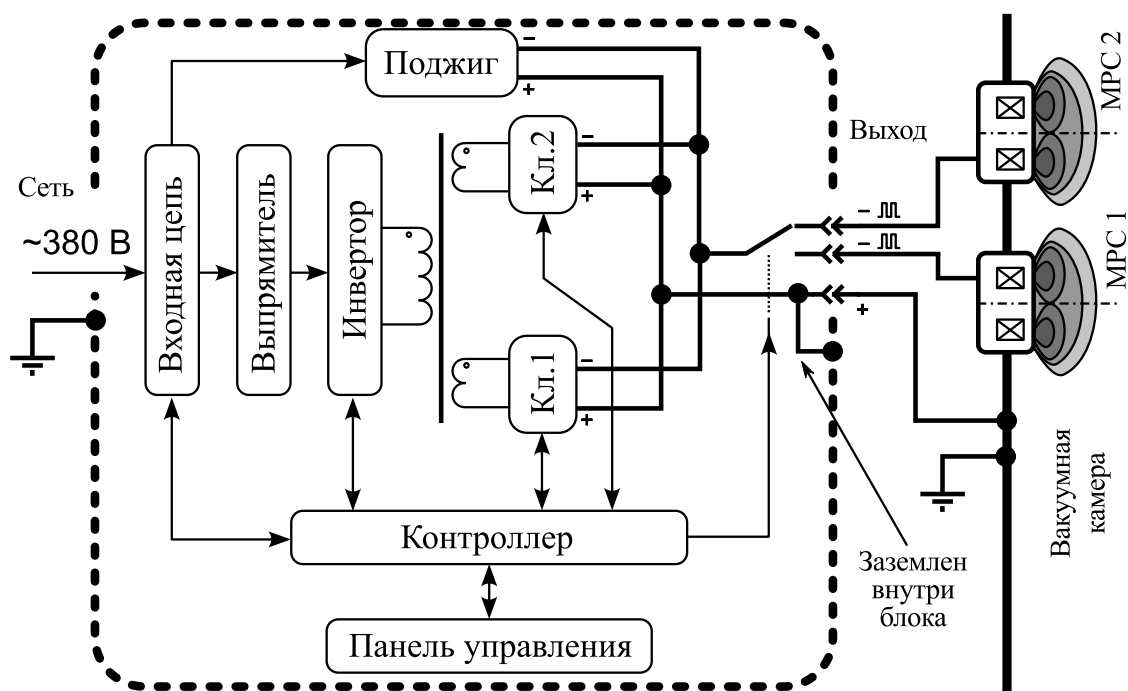


Рис. 1 — Структурная схема источника питания APEL-M-12PDC-1000-2.

Входная цепь коммутирует трехфазное напряжение на блок выпрямителя, запитывая контроллер и систему охлаждения. Для плавной зарядки входной емкости инвертора включение проходит в два этапа. На первом этапе емкость заряжается через ограничительное сопротивление. На втором этапе ограничительное сопротивление шунтируется контактами пускателя.

Инвертор представляет собой транзисторный мост, преобразующий постоянное напряжение на входных емкостях в переменное. Это напряжение передается через резонансную цепь на повышающий трансформатор, который выполняет функцию гальванической развязки между входом и выходом источника.

Формирователь импульсов реализует импульсный режим работы и быстрое отключение источника питания от магнетрона в случае формирования дуги.

Блок поджига формирует импульсы напряжения с амплитудой 1000 В для инициирования разряда магнетрона.

Работой всех блоков управляет контроллер, с которого подаются задающие импульсы на инвертор и формирователь импульсов. Контроллер также принимает и преобразует сигнал обратной связи для осуществления стабилизации по напряжению, току или мощности и сигнал защиты с выходного ключа для приостановки работы инвертора и последующим выводением на панель индикации через плату контроллера. Связь контроллера с панелью управления обеспечивает интерактивное управление источником питания.



## 6 Технические данные

Табл. 1 — Технические характеристики источника питания APEL-M-12PDC-1000-2.

ПАРАМЕТР	ЗНАЧЕНИЕ
Входное напряжение	3x380 В, 50/60 Гц
Максимальная потребляемая мощность	13,6 кВт
Диапазон регулирования выходного напряжения	100 ÷ 1000 В, с шагом 1 В
Диапазон регулирования выходного тока	0,10 ÷ 12,00 А, с шагом 0,01 А
Диапазон регулирования выходной мощности	0,10 ÷ 12,00 кВт, с шагом 0,01 кВт
Амплитуда тока срабатывания дугозащиты	30 А
Полярность выходного напряжения/тока	отрицательная
Тип выходного напряжения	импульсное постоянное
Диапазон регулирования частоты повторения импульсов	1 ÷ 100 кГц, с шагом 1 кГц
Диапазон регулирования коэффициента заполнения	10 ÷ 80 %, с шагом 1 %
Режимы стабилизации	напряжение, ток, мощность
Отклонение стабилизируемого параметра*	не более 3 %
Время реакции на дуговой пробой	1 мкс
Инициирование разряда (поджиг)	есть, 1000 В
Переключатель выхода	есть, 2 канала
Блокировочный вход	есть
Индикация	ЖК-дисплей
Охлаждение	воздушное
Корпус	4U
Масса, не более	33 кг
Интерфейс удаленного управления	RS-485
Протокол удаленного управления	RTU ModBus

\* – для диапазона 10 ÷ 100 % от максимальной величины уставки.



## 7 Общие указания по вводу в эксплуатацию

### 7.1 Распаковывание и повторное упаковывание

Открыть верхнюю крышку транспортного ящика, вынуть источник питания. Эксплуатационная документация и силовые кабели уложены внутри транспортного ящика.

Проверить комплектность согласно разделу 4. Путем внешнего осмотра убедиться в отсутствии дефектов и поломок.

При повторной упаковке ИП вместе с силовыми кабелями и эксплуатационной документацией упаковать в полиэтиленовую пленку и поместить в транспортный ящик.

Амортизирующим материалом в транспортном ящике служат прокладки и вкладыши из гофрированного картона или пенопласта.

### 7.2 Порядок установки

При внешнем осмотре необходимо проверить:

- комплектность, согласно разделу 4;
- отсутствие видимых механических повреждений;
- наличие и прочность крепления органов управления;
- чистоту гнезд, соединителей и клемм.

### 7.3 Подготовка к работе

Перед началом работы внимательно изучить настоящее руководство, а также ознакомиться с расположением и назначением разъемов, органов управления и контроля на передней и задней панелях прибора (п. 8.2). Расположить прибор на рабочем месте, обеспечив удобство работы и условия естественной вентиляции.

Установить автомат “Сеть” на задней панели и тумблер на передней панели в нижнее положение (выкл.).

Заземлить корпус прибора через клемму заземления на задней панели.

Подключить сетевой и выходной кабели к разъемам задней панели прибора.

**!!! Важно помнить: провод «+» заземлен внутри источника питания на корпус.**





## 8 Порядок работы

### 8.1 Подготовка к работе

Автоматический сетевой выключатель и сетевой тумблер последовательно установите в верхнее положение (в положение «включено»). Блок включится, заработает система охлаждения, ЖК дисплей засветится и на нем появится приветствие. Далее, контроллер перейдет в режим самотестирования. После проверки настроек контроллер блока просигнализирует об этом коротким звуковым сигналом. Во время самотестирования все индикаторы передней панели загорятся одновременно и погаснут, кроме индикаторов группы «STATE», часть из которых управляется аппаратно.

После самотестирования на дисплее отобразятся параметры и можно приступить к настройке. Настройка осуществляется с помощью ручки и кнопок панели управления (см. раздел 8.2). После настройки подача напряжения на нагрузку производится нажатием кнопок «ON» и «OFF».

### 8.2 Расположение и назначение органов управления

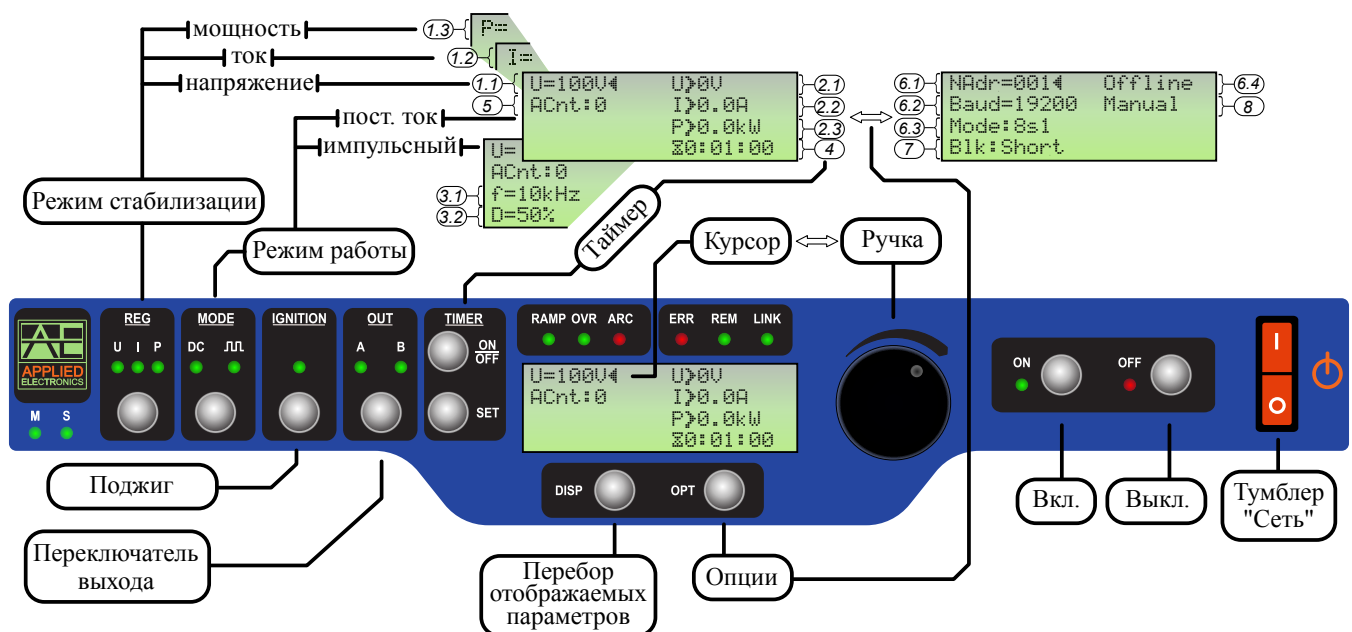


Рис. 2 — Панель управления ИП.

На рисунке 2 представлена панель управления ИП, а также некоторые пояснения при перемещении между экранами и параметрами. Назначение кнопок и индикаторов описано ниже.

**Область REG.** Текущий режим обозначается соответствующим индикатором: напряжение U, ток I, мощность P. Кнопка в данной конфигурации выключена, т.к. режимы переключаются автоматически.

**Область MODE.** Кнопкой выбирается режим работы: постоянный ток (индикатор DC) или импульсный режим (индикатор LL). Если один из режимов не включается, значит он не предусмотрен в данном источнике питания, если иное не указано в разделе 6.

**Область IGNITION.** Кнопкой выбирается режим работы генератора импульсов инициации (поджига) разряда (Вкл./Выкл.). Если индикатор горит, то генератор включен. Если



генератор при нажатии кнопки не включается, значит он не предусмотрен в данном источнике питания, если иное не указано в разделе 6.

**Область OUT.** Кнопкой выбирается выход источника питания: Выход 1 (индикатор «А»), Выход 2 (индикатор «В»), Выход 3 (индикаторы «А» и «В»). Для переключения необходимо перевести источник питания в выключенное состояние (нажать кнопку «OFF»). Если индикаторы «А» и «В» погашены, это означает что источник питания не оборудован переключателем, если иное не указано в разделе 6.

**Область Timer** – область управления таймером обратного отсчета. Таймер включается и выключается кнопкой «ON/OFF». Отсчет происходит только когда ИП включен (т.е. подает на нагрузку требуемое напряжение, ток или мощность). Когда таймер досчитает до нуля, источник питания выключится, т.е. прекратит подавать напряжение, ток или мощность на нагрузку, а сам таймер установит свое значение в исходное состояние. Если во время работы таймера нажата кнопка «ON/OFF», то таймер запомнит свое состояние и выключится. Отсчет можно возобновить путем повторного нажатия кнопки «ON/OFF». При нажатии кнопки SET таймер устанавливается в исходное состояние.

**Область State.** Область состояния. Индикатор «RAMP» указывает на несоответствие текущей уставки и выходного значения более чем на 10%. Индикатор «OVR» указывает на превышение выходного тока или напряжения максимального значения и вход источника питания в режим ограничения. Индикатор «ARC» указывает на срабатывание защиты по току, что может говорить о наличии дуги или короткого замыкания на выходе источника питания.

**Индикаторы «ERR», «REM», «LINK».** Индикатор «ERR» сигнализирует о том, что контроллер источника питания обнаружил ошибку и его дальнейшая работа невозможна. Индикатор «REM» сигнализирует о блокировке ручного управления (возможно только удаленное управление). Индикатор «LINK» сигнализирует об обмене данными между источником питания и сервером по протоколу RTU ModBus.

**Ручка управления.** С помощью ручки осуществляется перемещение по экрану и установка параметров. При нажатии ручки происходит переход в состояние изменения параметра. Выход из этого состояния осуществляется при повторном нажатии на ручку. Изменение некоторых параметров происходит непосредственно при нажатии на ручку с автоматическим возвратом в состояние перемещения по экрану.

**Кнопка «DISP».** С помощью кнопки осуществляется переключение набора отображаемых параметров. Если при нажатии кнопки переключения не происходит, значит на данном экране нет дополнительных параметров.

**Кнопка «OPT».** С помощью кнопки осуществляется переход к экрану с дополнительными настройками, которые относятся к вторичным функциям источника питания: обмен данными по протоколу RTU ModBus, блокировка и пр.

**Кнопки «ON», «OFF».** С помощью кнопки «ON» источник питания включается, «OFF» – выключается. Состояние определяется по индикаторам над кнопками «ON» и «OFF». При наличии плавного старта в источнике питания, процесс плавного включения сопровождается миганием индикатора «ON», а выключения – миганием индикатора «OFF».

**Тумблер «Сеть»** – подает питание в систему охлаждения, контроллер и др. вспомогательные узлы.

### 8.3 Параметры ЖК-экрана

На рисунке 2 представлено изображение ЖК-экрана, на котором пронумерованы параметры. Назначение параметров описано ниже, в таблице 2.



Табл. 2 — Описание назначения параметров экрана.

№	ОПИСАНИЕ
1.1	Уставка напряжения.
1.2	Уставка тока.
1.3	Уставка мощности.
2.1	Текущее значение выходного напряжения ИП.
2.2	Текущее значение среднего выходного тока ИП.
2.3	Текущее значение средней выходной мощности ИП.
3.1	Частота повторения выходных импульсов.
3.2	Коэффициент заполнения. Определяет длительность импульса относительно периода повторения в процентах.
4	Таймер обратного отсчета (часы:минуты:секунды).
5	Счетчик дуг или коротких замыканий. Принимает значение 0...65535. Для сброса необходимо навести курсор и нажать ручку, после чего значение счетчика станет равным 0. При переполнении счетчика он обнуляется автоматически.
6.1	Сетевой адрес по протоколу RTU ModBus: 1 ... 247.
6.2	Скорость передачи данных по протоколу RTU ModBus: 2400, 4800, 9600, 14400, 19200, 28800, 38400, 57600, 78600, 115200 Бод.
6.3	Формат базы данных по протоколу RTU ModBus: <i>8s1</i> – 8 бит данных и 1 стоповый бит; <i>8s2</i> – 8 бит данных и 2 стоповых бита; <i>8s1odd</i> – 8 бит данных, 1 бит четности (нечетный) и 1 стоповый бит; <i>8s1evn</i> – 8 бит данных, 1 бит четности (четный) и 1 стоповый бит.
6.4	Индикатор состояния сети с протоколом RTU ModBus: <i>Offline</i> – Нет обмена данными. <i>Badline</i> – Идет обмен данными, но неверная скорость передачи данных или неверный формат, или протокол не соответствует RTU ModBus. <i>LineOk</i> – Обмен данных между сервером и вспомогательным устройством происходит по протоколу Data RTU ModBus. Хорошие скорость передачи и формат данных. <i>ConnOk</i> – Идет обмен данными по протоколу RTU ModBus.
7	Метод блокировки: <i>Short</i> – блокировка ИП замыканием контактов на входе. <i>Open</i> – блокировка ИП разрывом цепи между контактами для блокировки на входе.
8	Индикатор типа управления: <i>Manual</i> – Ручное или удаленное управление через протокол RTU ModBus; <i>Remote</i> – Ручное управление заблокировано, возможно только удаленное управление через протокол RTU Modbus.
<b>ИП сохраняет рабочие настройки при изменении любого из параметров и включении и выключении (нажатии кнопок ON/OFF). Параметр считается измененным только после выхода из режима редактирования параметра (мигающий курсор выключен).</b>	



## 8.4 Расположение разъемов и клемм на задней панели

На рисунке 3 представлено изображение задней панели ИП.

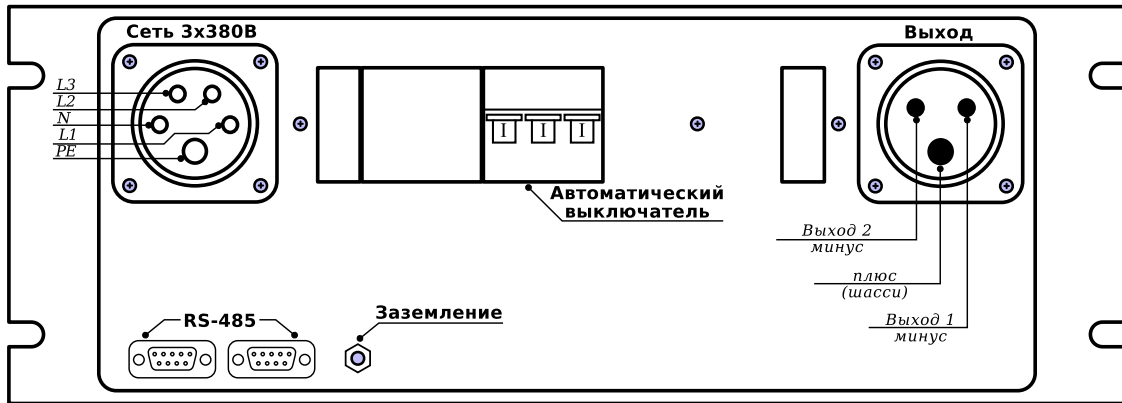


Рис. 3 — Задняя панель ИП APEL-M-12PDC-1000-2.

## 8.5 Удаленное управление источником питания

Управление источником питания может осуществляться локально или с удаленного пульта по интерфейсу RS-485 через протокол RTU Modbus. Таблица регистров и распиновка разъемов RS-485 представлены в приложении 1.

## 8.6 Блокировка источника питания

Источник питания имеет вход блокировки. При срабатывании блокировки на экране появляется надпись **Blocked** и источник питания выключается, если был включен. Схема блокировки показана в приложении 1. Способ блокировки (по замыканию или размыканию цепи) задается на экране дополнительных настроек.

## 8.7 Переключатель выходов

Все модели APEL-XXXX-2 с цифрой 2 в конце маркировки или APEL-XXXX-3 с цифрой 3 снабжены переключателем выхода, что позволяет источнику питания работать на две или три нагрузки поочередно. Управление переключателем возможно как с передней панели, так и удаленно по протоколу RTU ModBus. Переключение может осуществляться только в выключенном состоянии.

# 9 Конструкция

Источник питания APEL-M-12PDC-1000-2 выполнен в виде отдельного переносного блока. Элементы корпуса блока соединяются между собой винтами.

Частичная разборка прибора:

- открутить 4 винта на верхней крышке блока;
- при необходимости демонтажа функциональных узлов выполнить те же действия с нижней крышкой блока;
- сборку производить в обратном порядке.



## 10 Поиск неисправностей

Не пытайтесь обслуживать данный источник питания самостоятельно. Ремонт прибора должен производиться квалифицированным персоналом.

Убедитесь, что прибор выключен и кабель питания отключен от сети переменного тока. Перечень возможных неисправностей и инструкции по их устранению приведены в таблице 3.

Табл. 3 — Возможные неисправности ИП и инструкции по их устранению.

НЕИСПРАВНОСТЬ	ОПИСАНИЕ
ЖК-экран работает некорректно или не работает совсем.	<p><b>ПРИЧИНА:</b> ЭМ-помехи, контакт общего провода в ЖК экране с корпусом прибора.</p> <p><b>РЕШЕНИЕ:</b> Проверьте заземление прибора. Проверьте отсутствие контакта экрана с корпусом путем прозвонки общего провода на плате контроллера и корпусом. Отключите экран от контроллера и повторите прозвонку. Если контакт пропал, то общий провод замыкается на корпус через экран прибора, что необходимо устранить.</p>
Индикатор передней панели не работает	<p><b>ПРИЧИНА:</b> Повреждена передняя панель.</p> <p><b>РЕШЕНИЕ:</b> Для проверки работоспособности индикатора включите и выключите тумблер питания блока. На этапе самостестирования контроллер зажжет все индикаторы и погасит их. Если индикатор не загорится, значит он неисправен. За дальнейшими инструкциями необходимо обратиться к производителю. Таким образом нельзя проверить индикаторы группы «STATE», т.к. они управляются аппаратно.</p>
Постоянно горит индикатор «OVR»	<p><b>ПРИЧИНА:</b> Источник вошел в режим ограничения выходного напряжения.</p> <p><b>РЕШЕНИЕ:</b> В режиме стабилизации напряжения уровень зарядки емкостей формирователя импульсов ограничивается на уровне уставки + 10 % от ее величины. При работе на малых уровнях напряжения по отношению к максимальному выходному возможны кратковременные перезарядки, что и приводит к отключению зарядки и включению индикатора.</p> <p>В режиме стабилизации тока или мощности уровень ограничения устанавливается на максимум. Если индикатор загорается, следовательно, уставка по току или мощности не может быть получена на данной нагрузке, либо источник питания не подключен к нагрузке.</p>
Постоянно горит индикатор «ARC»	<p><b>ПРИЧИНА:</b> Источник вошел в режим превышения максимального выходного тока.</p> <p><b>РЕШЕНИЕ:</b> При формировании дуги ее ток значительно превысит средний ток и источник реагирует на превышение тока защитным отключением, что приводит к свечению индикатора.</p> <p>Возможно свечение индикатора в режиме короткого замыкания нагрузки, если для этого достаточно напряжения на емкостях формирователя импульсов.</p> <p>В том случае, если индикатор горит даже на холостом ходе (кабель отключен от разъема) – это означает неисправность формирователя импульсов. Блоку требуется ремонт.</p>
Сообщение на экране «EEPROM fail».	<p><b>ПРИЧИНА:</b> Настройки ИП искажены и не могут быть восстановлены.</p> <p><b>РЕШЕНИЕ:</b> Обратитесь в сервисный центр или к производителю.</p>

## 11 Обслуживание

Профилактические работы должны проводиться не реже 1 раза в год. Для надежной работы прибора в течении всего срока эксплуатации, необходимы следующие виды работ:



- а) **Очистка от пыли.** При интенсивной работе обязательно проводится раз в пол года. Для очистки с блока снимается верхняя крышка и проводится продувка сжатым воздухом. Либо продувка осуществляется через решетку передней панели.
- б) Внешний осмотр состояния прибора:
  - 1. проверка крепления органов управления и регулировки, плавности их действия и четкости фиксации;
  - 2. проверка комплектности прибора;
  - 3. проверка состояния лакокрасочных и гальванических покрытий;
- в) осмотр внутреннего состояния монтажа узлов проводится после истечения гарантийного срока. Проверяется крепление узлов, состояние паек, удаляется грязь и коррозия.



## 12 Свидетельство о приемке

Источник питания APEL-M-12PDC-1000-2, заводской номер \_\_\_\_\_ соответствует комплекту конструкторской документации ТУ 3416-001-71735573-2011 ИП APEL-M-12PDC-1000-2 и признан годным к эксплуатации.

Дата выпуска "\_\_\_\_\_" \_\_\_\_\_ 20 \_\_\_\_ г.

Подпись \_\_\_\_\_/\_\_\_\_\_/

М.П.







## 13 Интерфейс управления RS-485

Интерфейс RS-485 позволяет организовать удаленное управление ИП с ПК/ПЛК по протоколу RTU ModBus. Далее представлена распиновка разъемов для удаленного управления, возможные режимы передачи данных, а также таблица регистров. Протокол является стандартным и построен согласно спецификации «[MODBUS over Serial Line Specification & Implementation guide V1.0](#)».

Табл. 1 — Назначение выводов разъемов удаленного управления.

ВЫВОД	ОБОЗНАЧЕНИЕ	НАЗНАЧЕНИЕ
1	Line A	RS-485 линия A
2	Line B	RS-485 линия B
3	Экран	RS-485 экран
4	Blk+	Блокировка+
5	Blk-	Блокировка-
6-9	—	Не подключены



Табл. 2 — Настройка данных для протокола передачи RTU ModBus.

ПАРАМЕТР	ЗНАЧЕНИЕ
Сетевой адрес	1...247
Скорость передачи	1200, 2400, 4800, 9600, 19200, 38400, 57600, 76800, 115200
Режим передачи	8 бит данных и 1 стоповый бит; 8 бит данных и 2 стоповых бита; 8 бит данных, 1 бит четности (нечетный) и 1 стоповый бит; 8 бит данных, 1 бит четности (четный) и 1 стоповый бит.

Табл. 3 — Флаги и регистры для управления ИП.

Регистр	Описание	Адрес	Тип	Множ-ль	Шаг	Диапазон значений**
1	2	3	4	5	6	7
<b>Флаги (Чтение и запись. Поддерживаются функции: F1, F5, F15)</b>						
Coil_ONOFF	Вкл./Выкл.	1	b1	–	–	0 – Выкл.; 1 – Вкл.
Coil_StTimer	Вкл./Выкл. таймер	2	b1	–	–	0 – Выкл.; 1 – Вкл.
Coil_RstTimer	Сброс таймера	3	b1	–	–	Установка флага сбрасывает таймер. Флаг очищается автоматически после сбора.
Coil_IgnOn	Вкл./Выкл. генератора поджигающих импульсов	4	b1	–	–	0 – Выкл.; 1 – Вкл.
Coil_OutSwitch	Переключатель выхода	5	b1	–	–	0 – Выход 1 (А); 1 – Выход 2 (В).
<b>Регистры ввода. (Только чтение. Поддерживаются функции: F4)</b>						
IReg_State	Состояние источника питания	0 (0x00)	ui16	–	–	0 – нормальная работа; 1 – заблокирован; 2 – ошибка при загрузке настроек.
IReg_Res	Зарезервировано	1 (0x01)	b16	–	–	
IReg_Voltage	Выходное напряжение	2 (0x02)	ui16	1,00 В	–	0...1000*
IReg_Current	Выходной ток	3 (0x03)	ui16	0,01 А	–	0...1200*
IReg_Power	Выходная мощность	4 (0x04)	ui16	0,01 кВт	–	0...1200*
IReg_Sec	Таймер:секунды	5 (0x05)	ui16	1 с	–	0...59
IReg_Min	Таймер:минуты	6 (0x06)	ui16	1 м	–	0...59



Регистр	Описание	Адрес	Тип	Множ-ль	Шаг	Диапазон значений**
1	2	3	4	5	6	7
IReg_Hour	Таймер:часы	7 (0x07)	ui16	1 ч	-	0...9
<b>Регистры хранения (Чтение и запись. Поддерживаются функции: F3, F6, F16)</b>						
HReg_StabMode	Режим стабилизации	16 (0x10)	ui16	-	-	0 - стаб. напряжения; 1 - стаб. тока; 2 - стаб. мощности.
HReg_Voltage	Уставка напряжения	17 (0x11)	ui16	1,00 В	1	100...1000
HReg_Current	Уставка тока	18 (0x12)	ui16	0,01 А	1	10...1200
HReg_Power	Уставка мощности	19 (0x13)	ui16	0,01 кВт	1	10...1200
HReg_Mode	Режим работы	20 (0x14)	ui16	-	-	0 - режим пост. ток; 1 - импульсный режим.
HReg_Freq	Уставка частоты повторения импульсов	21 (0x15)	ui16	1,00 кГц	1	1...100
HReg_Tau	Уставка коэффициента заполнения	22 (0x16)	ui16	1,00 %	1	10...80
HReg_Sec	Таймер:секунды	23 (0x17)	ui16	1 с	1	0...59
HReg_Min	Таймер:минуты	24 (0x18)	ui16	1 м	1	0...59
HReg_Hour	Таймер:часы	25 (0x19)	ui16	1 ч	1	0...9
HReg_RemCtrl	Блокировка ручного управления	26 (0x1A)	ui16	-	-	0 - разрешено; 1 - заблокировано.
HReg_ArcCnt	Счетчик дуг	27 (0x1B)	ui16	-	-	чтение: 0...65535; запись: 0 - сброс.

\* - значение может выходить за указанный диапазон.

\*\* - для перевода в диапазон реальных значений необходимо домножить его на коэффициент из столбца "Множитель".

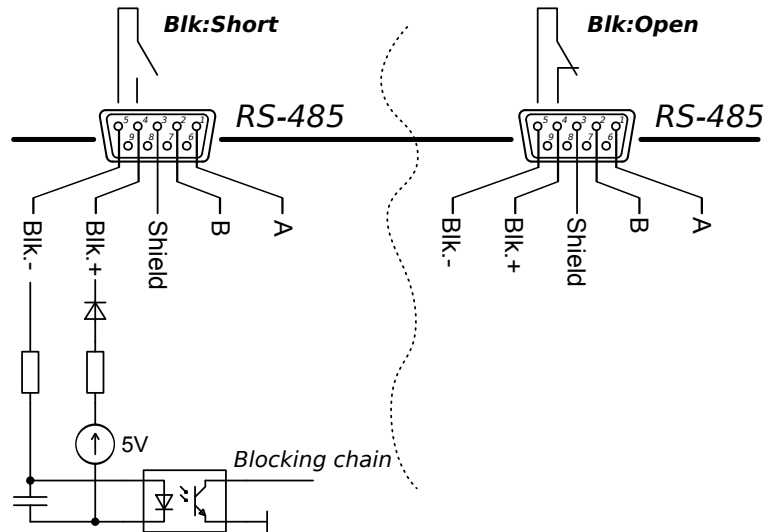
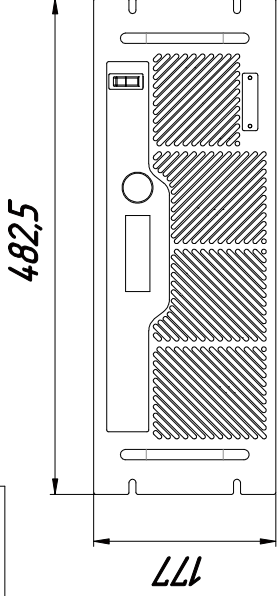
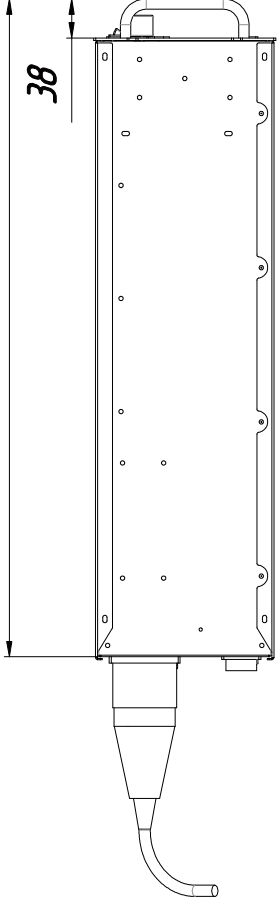


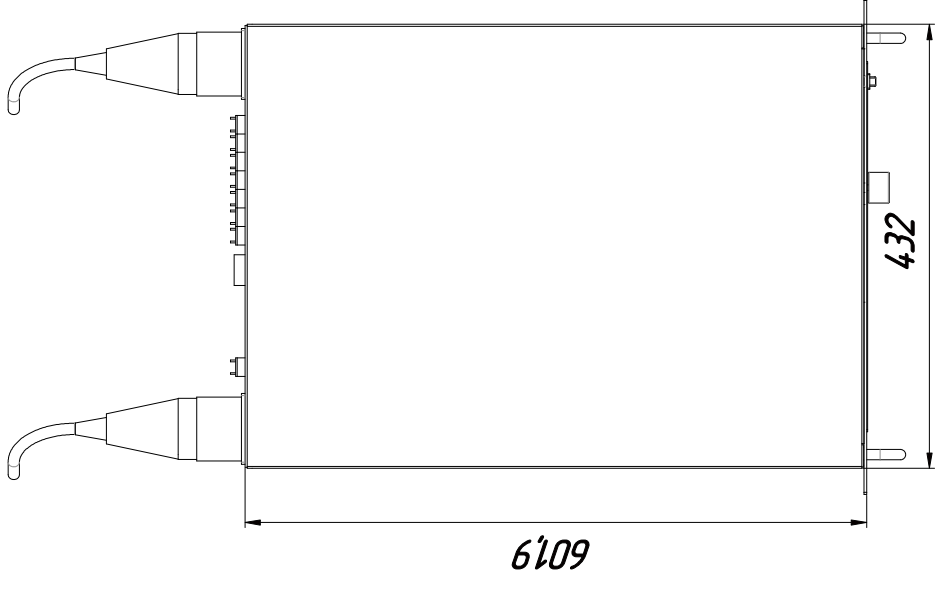
Рис. 1 — Схема цепи блокировки APEL-M-12PDC-1000-2.



639,9

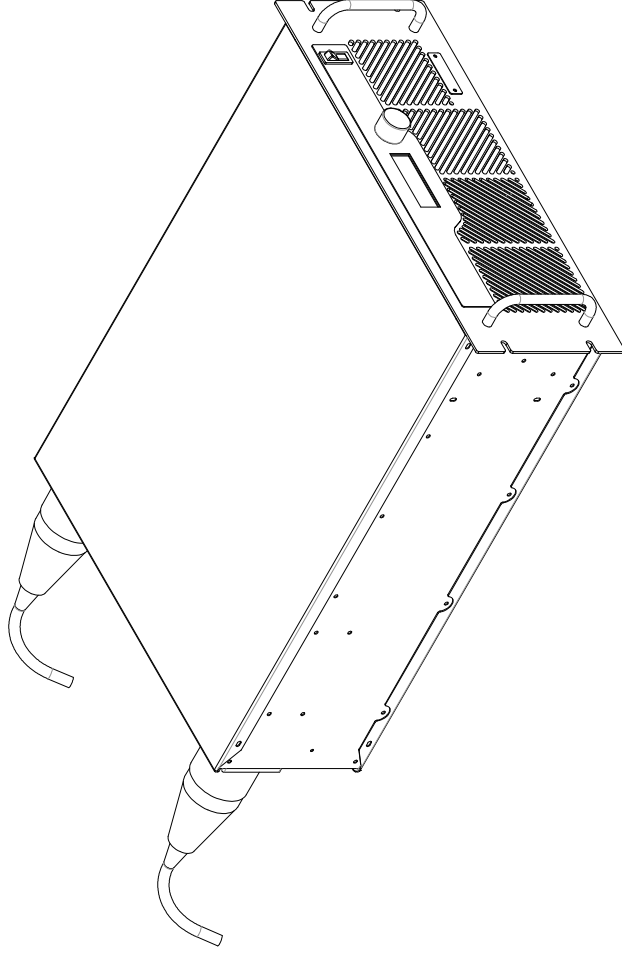


38



6019

432



Лепр.примен.

Српд.№

Подпись и дата

Инд.№ дудл.

Взм.цнд.№

Подпись и дата

Инд.№ подл.

Изм./Лист	№ докум.	Подпись/Дата
Разработ.		
Пробер.		
Г.контр.		
Н.контр.		
Утв.		

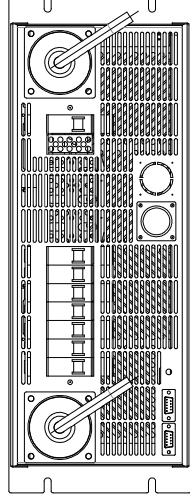
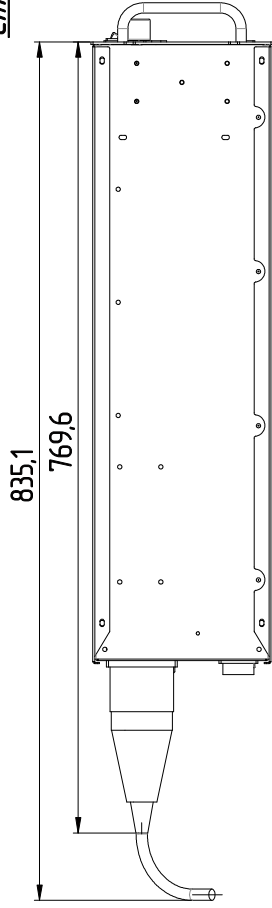
Лист	Масса	Масштаб
Лист	Листов	1

ООО "Прикладная Электроника"

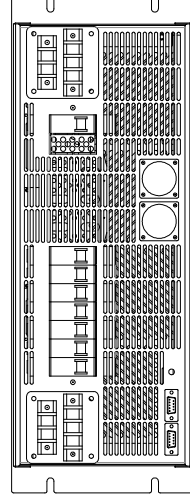
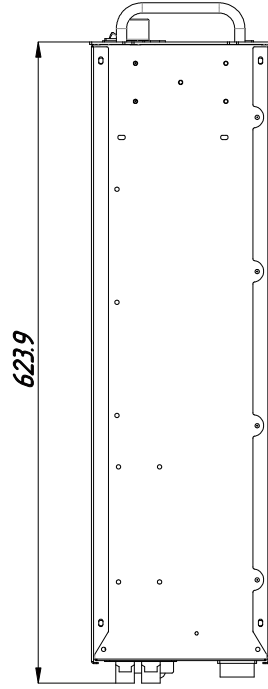
Формат А3



*Стандартное исполнение*



*Исполнение с клеммными колодками*



Лист 1 из 1

Сред. №

Подпись и дата

Инв. № дудл.

Взам. инв. №

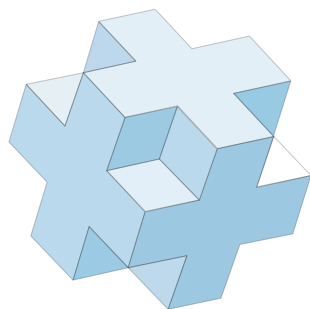
Подпись и дата

Инв. № подл.

Изм./Лист	№ докум.	Подпись/Дата	Лит.	Масса	Масштаб
Разработ.					1:5
Провер.					
Т. констр.			Лист	Листов	1
Н.контр.			ООО "Прикладная Электроника"		
Утв.			Копилка		
			Формат А3		







**Наши координаты:** ООО «Прикладная Электроника». Адрес: 634055, г. Томск,  
пр.Академический 15, офис 80, Тел. 8-913-877-84-07, тел.(факс) (3822) 491-411, e-mail:  
APELTom@yandex.ru, <http://www.apelvac.com>  
*Версия руководства 3.0*