



ООО «Прикладная Электроника»

Руководство пользователя

для источника электропитания ионного источника
APEL-IS-2000



Пожалуйста, внимательно ознакомьтесь с настоящим руководством перед работой.

Томск 2015



Содержание

1 Введение	4
2 Назначение	4
3 Безопасность	4
4 Состав комплекта ИП	4
5 Принцип действия	5
6 Технические данные	6
7 Общие указания по вводу в эксплуатацию	7
7.1 Распаковывание и повторное упаковывание	7
7.2 Порядок установки	7
7.3 Подготовка к работе	7
8 Порядок работы	8
8.1 Подготовка к работе	8
8.2 Расположение и назначение органов управления	8
8.3 Параметры ЖК-экрана	9
8.4 Расположение разъемов и клемм на задней панели	10
8.5 Удаленное управление источником питания	11
8.6 Блокировка источника питания	11
9 Конструкция	11
10 Поиск неисправностей	11
11 Обслуживание	12
12 Свидетельство о приемке	13
Приложение 1 Интерфейс управления RS-485	14



1 Введение

Благодарим Вас за покупку источника питания серии APEL-IS-2000!

Торговая марка. Все торговые марки APEL являются законной собственностью их владельцев.

Авторское право. Данная инструкция и все содержащаяся в ней информация защищены авторским правом. Настоящее руководство пользователя предназначено для ознакомления с источником электропитания (в дальнейшем ИП) и устанавливает правила эксплуатации, соблюдение которых обеспечивает его поддержание в постоянной готовности к действию.

2 Назначение

Источник APEL-IS-2000 предназначен для электропитания регулируемым напряжением постоянного тока ионных источников мощностью до 2,00 кВт, используемых в процессах вакуумного нанесения тонкопленочных покрытий.

Условия эксплуатации:

- температура окружающего воздуха от плюс 5 до плюс 30 °С;
- относительная влажность воздуха до 95 % при температуре плюс 25 °С.

ИП изготовлен в 19-дюймовом корпусе для установки в телекоммуникационную стойку или шкаф, и может эксплуатироваться в составе вакуумных напылительных установок, а также в научных целях при исследовании вакуумных разрядов.

3 Безопасность

Устанавливайте ИП только в закрытых помещениях с контролируемой температурой и влажностью воздуха.

Перед включением в сеть необходимо заземлить корпус прибора через клемму на задней панели ИП, обозначенную знаком “ \perp ” или через провод заземления сетевого кабеля.

При обслуживании и ремонте прибора не допускается соприкосновение с токоведущими элементами, т.к. в ИП на сетевом разъеме имеется переменное напряжение 380 В и положительное выходное напряжение амплитудой до 2,00 кВ.

Замена блоков, узлов должна производиться только в обесточенном состоянии в соответствии с указаниями настоящего руководства.

Обслуживать ИП и выполнять ремонтные работы должен только квалифицированный специалист.

4 Состав комплекта ИП

В состав комплекта источника входит:

- источник питания APEL-IS-2000;
- кабель для подключения к трехфазной питающей сети (3 метра);
- кабель для подключения нагрузки (3 метра);
- руководство пользователя.



5 Принцип действия

Для получения заданного стабилизированного напряжения на выходе источника питания используется несколько блоков преобразования. На рис. 1 приведена структурная схема ИП.

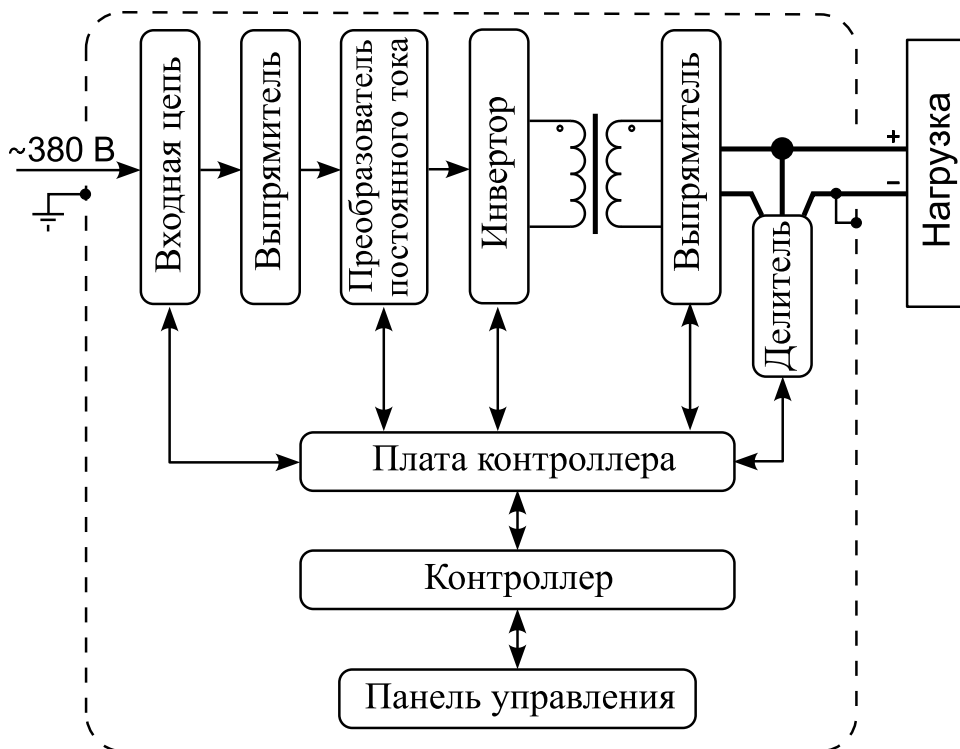


Рис. 1 — Структурная схема APEL-IS-2000.

Входная цепь коммутирует 3-х фазное напряжение на блок выпрямителя источника, подавая питание на блоки управления и систему охлаждения. Включение проходит в два этапа для плавной зарядки входной емкости преобразователя постоянного напряжения (ППН). Понижающий преобразователь обеспечивает регулировку и стабилизацию выходного напряжения. Резонансный инвертор формирует высокочастотные импульсы переменного тока. С помощью повышающего трансформатора и высоковольтного выпрямителя на выходе ИП обеспечивается высокое постоянное напряжение. Благодаря высокой частоте преобразования на выходе источника для фильтрации напряжения используется маленькая емкость, что позволяет ограничить энергию вкладываемую в дугу при ее возникновении. После разряда выходной емкости ток стабилизируется на уровне рабочего значения резонансным инвертором. Работа всех узлов контролируется системой управления, включающей в себя плату контроллера, плату управления ППН, плату управления инвертором и панель управления.



6 Технические данные

Табл. 1 — Технические характеристики источника питания APEL-IS-2000.

ПАРАМЕТР	ЗНАЧЕНИЕ
Входное напряжение	3x380 В, 50/60 Гц
Максимальная потребляемая мощность	2,5 кВт
Диапазон регулирования выходного напряжения	0,30 ÷ 2,00 кВ, с шагом 0,01 кВ
Выходной ток	0...1000 мА
Выходная мощность	0...2,00 кВт
Полярность выходного напряжения/тока	положительная
Тип выходного напряжения	постоянное
Режимы стабилизации	напряжение
Точность стабилизации	не хуже 3 %
Амплитуда тока срабатывания дугозащиты	—
Время реакции на дуговой пробой	1 мкс
Блокировочный вход	есть
Индикация	ЖК-дисплей
Охлаждение	воздушное
Корпус	4U, 19"
Масса, не более	20 кг
Интерфейс удаленного управления	RS-485
Протокол удаленного управления	RTU ModBus



7 Общие указания по вводу в эксплуатацию

7.1 Распаковывание и повторное упаковывание

Открыть верхнюю крышку транспортного ящика, вынуть источник питания. Эксплуатационная документация и силовые кабели уложены внутри транспортного ящика.

Проверить комплектность согласно разделу 4. Путем внешнего осмотра убедиться в отсутствии дефектов и поломок.

При повторной упаковке ИП вместе с силовыми кабелями и эксплуатационной документацией упаковать в полиэтиленовую пленку и поместить в транспортный ящик.

Амортизирующим материалом в транспортном ящике служат прокладки и вкладыши из гофрированного картона или пенопласта.

7.2 Порядок установки

При внешнем осмотре необходимо проверить:

- комплектность, согласно разделу 4;
- отсутствие видимых механических повреждений;
- наличие и прочность крепления органов управления;
- чистоту гнезд, соединителей и клемм.

7.3 Подготовка к работе

Перед началом работы внимательно изучить настоящее руководство, а также ознакомиться с расположением и назначением разъемов, органов управления и контроля на передней и задней панелях прибора (п. 8.2). Расположить прибор на рабочем месте, обеспечив удобство работы и условия естественной вентиляции.

Установить автомат “Сеть” на задней панели и тумблер на передней панели в нижнее положение (выкл.).

Заземлить корпус прибора через клемму заземления на задней панели.

Подключить сетевой и выходной кабели к разъемам задней панели прибора.

!!! Важно помнить: провод «—» заземлен внутри источника питания на корпус.



8 Порядок работы

8.1 Подготовка к работе

Автоматический сетевой выключатель и сетевой тумблер последовательно установить в верхнее положение (в положение «включено»). При этом должны загореться ЖК-дисплей и индикаторы на передней панели ИП.

Настроить с помощью ручки управления режим работы ИП и включить его путем нажатия кнопки «ON». Выключение производится нажатием кнопки «OFF».

8.2 Расположение и назначение органов управления

На рисунке 2 представлена панель управления ИП, а также некоторые пояснения при перемещении между экранами и параметрами. Назначение кнопок и индикаторов описано ниже.



Рис. 2 — Панель управления ИП.

Табл. 2 — Индикаторы панели управления.

ИНДИКАТОР	НАЗНАЧЕНИЕ
“ARC”	Светодиод срабатывания дугозащиты. Загорается когда разряд переходит в дуговую форму, или значение тока превышает максимально допустимое значение.
“RAMP”	Индикатор несоответствия текущего значения напряжения уставке. Если индикатор мигает, несоответствие превышает 10%, что указывает на неудачный выбор режима работы.

Табл. 3 — Назначение кнопок на панели управления.

КНОПКА	НАЗНАЧЕНИЕ
“ON”	После нажатия напряжение подается на выход ИП.
“OFF”	После нажатия происходит снятие выходного напряжения.
“TIMER START/STOP”	Запуск/остановка таймера.
“TIMER RESET”	Сброс таймера.



Табл. 4 — Ручка управления (энкодер).

ДЕЙСТВИЕ	НАЗНАЧЕНИЕ
Вращение	Уменьшение / увеличение выбранного параметра.
Нажатие	Выбор изменяемого параметра.

8.3 Параметры ЖК-экрана

На рисунке 3 показано структура меню и расположение параметров. Назначение параметров описано в таблице 5.

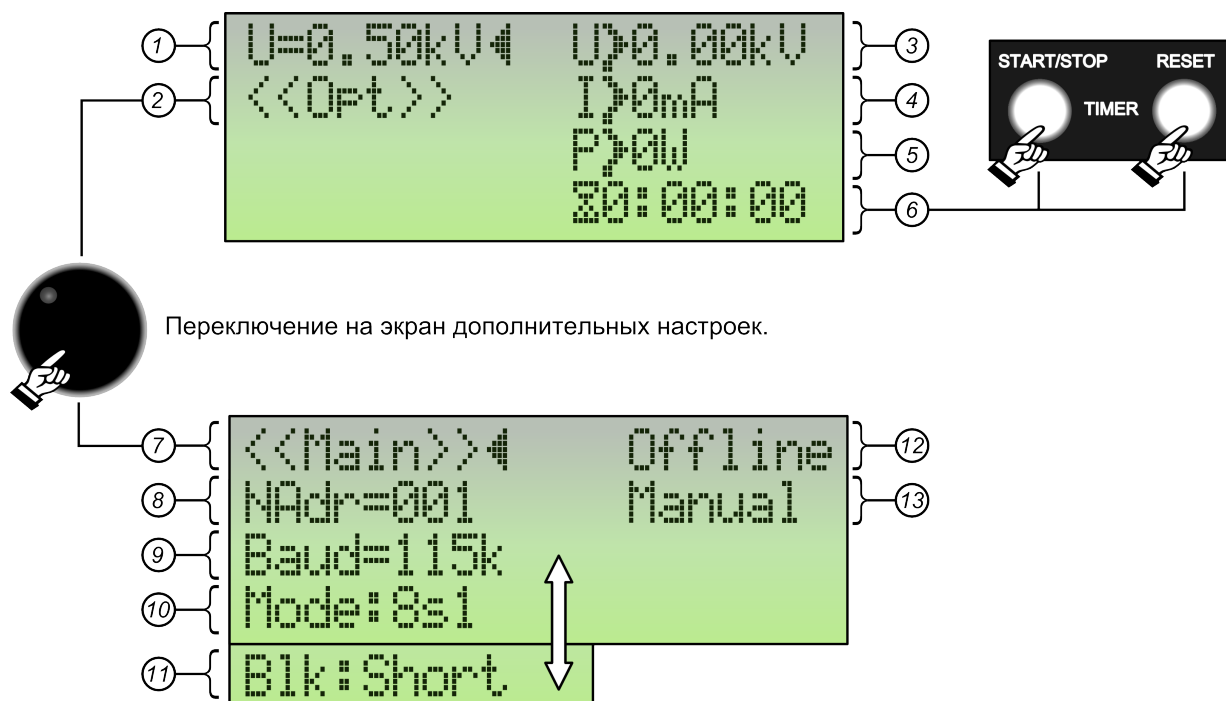


Рис. 3 — Структура меню и расположение параметров.

Табл. 5 — Описание меню параметров экрана.

№	ОПИСАНИЕ
1	Уставка выходного напряжения.
2	Переход на экран дополнительных настроек при нажатии ручки.
3	Текущее значение выходного напряжения ИП.
4	Текущее значение среднего выходного тока ИП.
5	Текущее значение выходной мощности ИП.



Табл. 5 — Описание меню параметров экрана.

№	ОПИСАНИЕ
6	Таймер обратного отсчета (часы:минуты:секунды). Включение/выключение таймера производится нажатием кнопки Start/Stop, данная строка видна при включенном таймере. Таймер обратного отсчета включается после запуска ИП. Запущенный таймер отсчитывает заданное время, по истечении которого ИП выключится и таймер сбросит настройки до своего начального состояния. Настройки таймера можно изменять в процессе работы ИП. Если таймер не обновляется указанное время потому что источник питания был выключен, таймер останавливает свою работу и запускается заново после перезапуска ИП. Если вам необходимо остановить таймер во время отсчета без выключения ИП, необходимо нажать кнопку Start/Stop. Таймер выключается (строка на ЖК-экране не видна), останавливается отсчет, но сохраняется отсчитанное время работы. После этого вы можете продолжить работу таймера нажав кнопку Start/Stop.
7	Пункт меню для возврата к главному экрану при нажатии ручки.
8	Сетевой адрес по протоколу RTU ModBus: 1 ... 247.
9	Скорость передачи данных по протоколу RTU ModBus: 2400, 4800, 9600, 14400, 19200, 28800, 38400, 57600, 78600, 115200 baud.
10	Формат базы данных по протоколу RTU ModBus: <i>8s1</i> – 8 бит данных и 1 стоповый бит; <i>8s2</i> – 8 бит данных и 2 стоповых бита; <i>8s1odd</i> – 8 бит данных, 1 бит четности (нечетный) и 1 стоповый бит; <i>8s1evn</i> – 8 бит данных, 1 бит четности (четный) и 1 стоповый бит.
11	Метод блокировки: <i>Short</i> – блокировка ИП замыканием контактов на входе. <i>Open</i> – блокировка ИП разрывом цепи между контактами для блокировки на входе.
12	индикатор состояния сети RTU ModBus: <i>Offline</i> – Нет обмена данными. <i>Badline</i> – Идет обмен данными, но неверная скорость передачи данных или неверный формат, или протокол не соответствует RTU ModBus. <i>LineOk</i> – Обмен данных между сервером и вспомогательным устройством происходит по протоколу Data RTU ModBus. Хорошие скорость передачи и формат данных. <i>ConnOk</i> – Идет обмен данными по протоколу RTU ModBus.
13	Индикатор типа управления: <i>Manual</i> – Ручное или удаленное управление через протокол RTU ModBus; <i>Remote</i> – Ручное управление заблокировано, возможно только удаленное управление через протокол RTU Modbus.
ИП сохраняет рабочие настройки при изменении любого из параметров и включении или выключении. Параметр считается измененным только после выхода из режима редактирования параметра (мигающий курсор выключен).	

8.4 Расположение разъемов и клемм на задней панели

На рисунке 4 представлено изображение задней панели ИП.

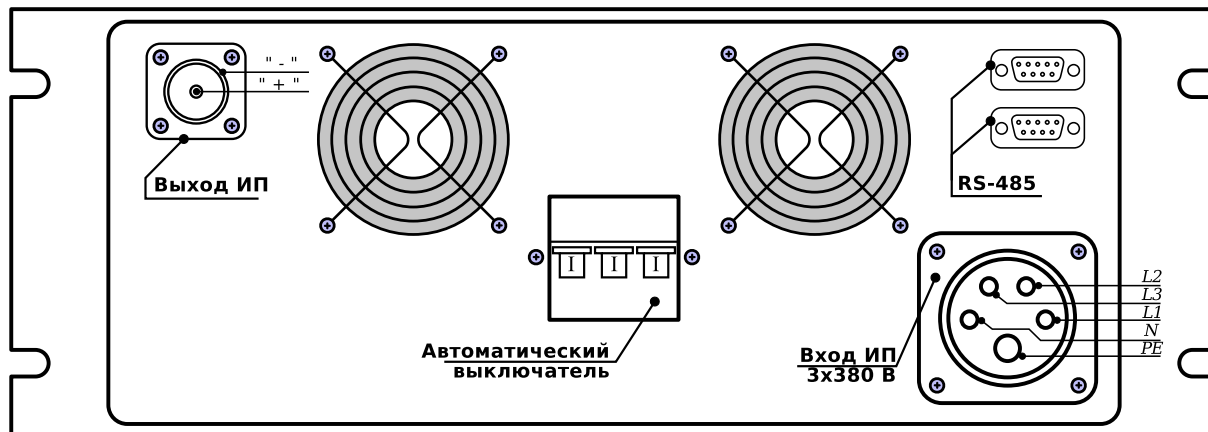


Рис. 4 — Задняя панель ИП APEL-IS-2000.

8.5 Удаленное управление источником питания

Управление источником питания может осуществляться локально или с удаленного пульта по интерфейсу RS-485 через протокол RTU Modbus. Таблица регистров и распиновка разъемов RS-485 представлены в приложении 1.

8.6 Блокировка источника питания

Источник питания имеет вход блокировки. При срабатывании блокировки на экране появляется надпись **Blocked** и источник питания выключается, если был включен. Схема блокировки показана в приложении 1. Способ блокировки (по замыканию или размыканию цепи) задается на экране дополнительных настроек.

9 Конструкция

Источник питания APEL-IS-2000 выполнен в виде отдельного переносного блока. Элементы корпуса блока соединяются между собой винтами.

Частичная разборка прибора:

- открутить 4 винта на верхней крышке блока;
- при необходимости демонтажа функциональных узлов выполнить те же действия с нижней крышкой блока;
- сборку производить в обратном порядке.

10 Поиск неисправностей

Не пытайтесь обслуживать данный источник питания самостоятельно. Ремонт прибора должен производиться квалифицированным персоналом.

Убедитесь, что прибор выключен и кабель питания отключен от сети переменного тока. Перечень возможных неисправностей и инструкции по их устранению приведены в таблице 6.



Табл. 6 — Возможные неисправности ИП и инструкции по их устранению.

НЕИСПРАВНОСТЬ	ПРИЧИНА	РЕШЕНИЕ
ЖК-экран работает некорректно или не работает совсем.	ЭМ-помехи Контакт общего провода в ЖК экране с корпусом прибора.	Проверьте заземление прибора. Проверьте отсутствие контакта экрана с корпусом путем прозвонки общего провода на плате контроллера и корпусом. Отключите экран от контроллера и повторите прозвонку. Если контакт пропал, то общий провод замыкается на корпус через экран прибора, что необходимо устранить.
Сообщение на экране «EEPROM fail».	Настройки ИП искажены и не могут быть восстановлены.	Обратитесь в сервисный центр или к производителю.

11 Обслуживание

Профилактические работы должны проводиться не реже 1 раза в год. Для стабильной работы прибора в течении всего срока эксплуатации, необходимы следующие виды работ:

- а) **Очистка от пыли.** При интенсивной работе обязательно проводится раз в пол года. Для очистки с блока снимается верхняя крышка и проводится продувка сжатым воздухом. Либо продувка осуществляется через решетку передней панели.
- б) Внешний осмотр состояния прибора:
 1. проверка крепления органов управления и регулировки, плавности их действия и четкости фиксации;
 2. проверка комплектности прибора;
 3. проверка состояния лакокрасочных и гальванических покрытий;
- в) осмотр внутреннего состояния монтажа узлов проводится после истечения гарантийного срока. Проверяется крепление узлов, состояние паяк, удаляется грязь и коррозия.



12 Свидетельство о приемке

Источник питания APEL-IS-2000 заводской номер _____ соответствует комплекту конструкторской документации ТУ 3416-001-71735573-2011 ИП APEL-IS-2000 и признан годным к эксплуатации.

Дата выпуска " ____ " _____ 20 ____ г.

Подпись _____/_____ /

М.П.



Приложение 1 Интерфейс управления RS-485

Интерфейс RS-485 позволяет организовать удаленное управление ИП с ПК/ПЛК по протоколу RTU ModBus. Далее представлена распиновка разъемов для удаленного управления, возможные режимы передачи данных, а также таблица регистров. Протокол является стандартным, и построен согласно спецификации [«MODBUS over Serial Line Specification & Implementation guide V1.0»](#).

Табл. 1 — Назначение выводов разъемов удаленного управления.

ВЫВОД	ОБОЗНАЧЕНИЕ	НАЗНАЧЕНИЕ
1	Line A	RS-485 линия A
2	Line B	RS-485 линия B
3	Экран	RS-485 экран
4	Blk+	Блокировка+
5	Blk–	Блокировка–
6-9	—	Не подключены

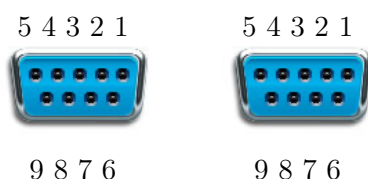


Табл. 2 — Настройка данных для протокола передачи RTU ModBus.

ПАРАМЕТР	ЗНАЧЕНИЕ
Сетевой адрес	1...247
Скорость передачи	1200, 2400, 4800, 9600, 19200, 38400, 57600, 76800, 115200
Режим передачи	8 бит данных и 1 стоповый бит; 8 бит данных и 2 стоповых бита; 8 бит данных, 1 бит четности (нечетный) и 1 стоповый бит; 8 бит данных, 1 бит четности (четный) и 1 стоповый бит.

Табл. 3 — Флаги и регистры для управления ИП.

Регистр	Описание	Адрес	Тип	Множ-ль	Шаг	Диап. знач.**
Флаги (Чтение и запись. Поддерживаются функции: F1, F5, F15)						
Coil_ONOFF	Вкл./Выкл.	1	b1	–	–	0 – Выкл.; 1 – Вкл.
Coil_StTimer	Вкл./Выкл. таймер	2	b1	–	–	0 – Выкл.; 1 – Вкл.
Coil_RstTimer	Сброс таймера	3	b1	–	–	Установка флага сбрасывает таймер. Флаг очищается автоматически после сбора.
Регистры ввода. (Только чтение. Поддерживаются функции: F4)						
IReg_State	Состояние источника питания	0 (0x00)	ui16	–	–	0 – нормальная работа; 1 – заблокирован; 2 – ошибка при загрузке настроек.
IReg_Res	Зарезервировано	1 (0x01)	b16	–	–	
IReg_Voltage	Выходное напряжение	2 (0x02)	ui16	0,01 кВ	–	0...200*
IReg_Current	Выходной ток	3 (0x03)	ui16	1,00 мА	–	0...1000*
IReg_Power	Выходная мощность	4 (0x04)	ui16	0,01 кВт	–	0...200*
IReg_Sec	Таймер:секунды	5 (0x05)	ui16	1 с	–	0...59
IReg_Min	Таймер:минуты	6 (0x06)	ui16	1 м	–	0...59
IReg_Hour	Таймер:часы	7 (0x07)	ui16	1 ч	–	0...9
Регистры хранения (Чтение и запись. Поддерживаются функции: F3, F6, F16)						
HReg_Voltage	Уставка напряжения	17 (0x11)	ui16	0,01 кВ	1	30...200
HReg_Sec	Таймер:секунды	23 (0x17)	ui16	1 с	1	0...59
HReg_Min	Таймер:минуты	24 (0x18)	ui16	1 м	1	0...59



Регистр	Описание	Адрес	Тип	Множ-ль	Шаг	Диап. знач.**
HReg_Hour	Таймер:часы	25 (0x19)	ui16	1 ч	1	0...9
HReg_RemCtrl	Блокировка ручного управления	26 (0x1A)	ui16	–	–	0 – разрешено; 1 – заблокировано.

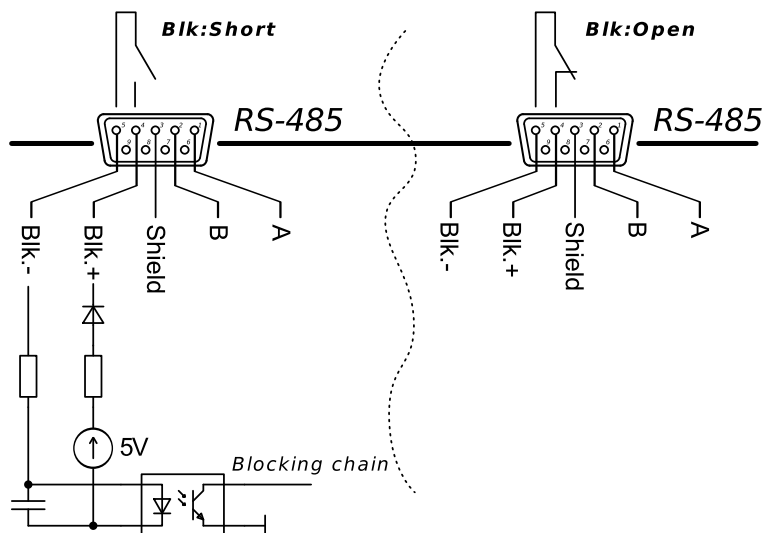


Рис. 1 — Схема цепи блокировки APEL-IS-2000.



Наши координаты: ООО «Прикладная Электроника». Адрес: 634055, г. Томск,
пр.Академический 15, офис 80, Тел. 8-913-877-84-07, тел.(факс) (3822) 491-411, e-mail:
APELTom@yandex.ru, <http://www.apelvac.com>

Версия руководства 2.5