



ООО
Прикладная
Электроника

РУКОВОДСТВО ПОЛЬЗОВАТЕЛЯ



**ИСТОЧНИК ЭЛЕКТРОПИТАНИЯ
ДЛЯ ПОДАЧИ ЭЛЕКТРИЧЕСКОГО
СМЕЩЕНИЯ НА ПОДЛОЖКУ
APEL-SB-650-12**

**перед началом эксплуатации внимательно ознакомьтесь с настоящей инструкцией
и сохраните ее на весь период пользования**

ВНИМАНИЕ: Приобретенный Вами источник питания для смещения подложки APEL-SB-650-12 оснащен дополнительным блоком высоковольтного поджига и может использоваться в качестве источника питания для магнетронных распылительных систем мощностью до 12 кВт, т.е. он является полным аналогом источника питания APEL-M-12PDC. Включение и выключение поджига осуществляется кнопкой F1.



ОГЛАВЛЕНИЕ

1. ВВЕДЕНИЕ.....	3
2. НАЗНАЧЕНИЕ	3
3. МЕРЫ БЕЗОПАСНОСТИ	3
4. СОСТАВ ИСТОЧНИКА	3
5. ПРИНЦИП ДЕЙСТВИЯ	4
6. ТЕХНИЧЕСКИЕ ДАННЫЕ	5
7. ОБЩИЕ УКАЗАНИЯ ПО ВВОДУ В ЭКСПЛУАТАЦИЮ	6
7.1. Распаковывание и повторное упаковывание источника питания и принадлежностей	6
7.2. Порядок установки	6
7.3. Подготовка к работе	6
8. ПОРЯДОК РАБОТЫ	6
8.1. Подготовка к работе	6
8.2. Расположение и назначение органов управления	7
8.3. Информация, отображаемая на ЖКИ	8
8.3.1 Выбор шага изменения регулируемых параметров	9
8.4. Расположение разъемов и клемм на задней панели	9
8.5. Работа источника питания	10
9. КОНСТРУКЦИЯ	12
10. ОПИСАНИЕ ЭЛЕКТРИЧЕСКОЙ ПРИНЦИПИАЛЬНОЙ СХЕМЫ	12
10.1 Описание работы силовой схемы	12
10.2 Описание работы схемы управления и драйверов	13
10.3 Описание работы схемы контроллера	15
11. УКАЗАНИЯ ПО УСТРАНЕНИЮ НЕИСПРАВНОСТЕЙ	19
12. ТЕХНИЧЕСКОЕ ОБСЛУЖИВАНИЕ	20
13. ПРАВИЛА ХРАНЕНИЯ	20
15. ГАРАНТИИ ИЗГОТОВИТЕЛЯ	20
16. СВИДЕТЕЛЬСТВО О ПРИЕМКЕ	21
ПРИЛОЖЕНИЕ 1 УПРАВЛЕНИЕ ПО ИНТЕРФЕЙСУ RS485	22
ПРИЛОЖЕНИЕ 2. ОБЩАЯ СИЛОВАЯ СХЕМА	26
ПРИЛОЖЕНИЕ 2.1. Схема инвертора	27
ПРИЛОЖЕНИЕ 2.2. Схема драйвера инвертора	28
ПРИЛОЖЕНИЕ 2.3. Схема выходного ключа	29
ПРИЛОЖЕНИЕ 2.4. Схема драйвера контакторов	30
ПРИЛОЖЕНИЕ 2.5. Схема платы поджига	31
ПРИЛОЖЕНИЕ 3. Схема платы управления	32
ПРИЛОЖЕНИЕ 4. Схема платы контроллера	33



1. ВВЕДЕНИЕ

Благодарим Вас за покупку источника питания серии **APEL-SB-650-12!**

Торговая марка:

все торговые марки APEL являются законной собственностью их владельцев.

Авторское право:

данная инструкция и все содержащаяся в ней информация защищены авторским правом.

Настоящее руководство пользователя предназначено для ознакомления с источником электропитания (в дальнейшем ИП) и устанавливает правила эксплуатации, соблюдение которых обеспечивает его поддержание в постоянной готовности к действию.

2. НАЗНАЧЕНИЕ

Источник **APEL-SB-650-12** предназначен для подачи постоянного или импульсного электрического смещения на подложку в процессах вакуумного нанесения тонкопленочных покрытий, а также может быть использован для питания магнетронных распылительных систем мощностью до 12 кВт.

Условия эксплуатации:

- температура окружающего воздуха от минус 10 до плюс 25 °С;
- относительная влажность воздуха до 95 % при температуре плюс 25 °С.

ИП изготовлен в стандартном 19 дюймовом корпусе.

ИП может эксплуатироваться в составе вакуумных напылительных установок, а также в научных целях при исследовании вакуумных разрядов.

3. МЕРЫ БЕЗОПАСНОСТИ

Устанавливайте ИП только в закрытых помещениях с контролируемой температурой и влажностью воздуха.

Перед включением в сеть необходимо заземлить корпус прибора через клемму колодки, находящуюся на задней панели ИП, обозначенную знаком “ \perp ”

При обслуживании и ремонте прибора не допускается соприкосновение с токоведущими элементами, т.к. в ИП на клеммной колодке и имеется переменное напряжение 380 В и отрицательное выходное напряжение амплитудой до 650 В.

Замена блоков, узлов должно производиться только при обесточенном ИП.

Наладочные и ремонтные работы должны производиться только в соответствии с указаниями настоящего руководства.

Обслуживать ИП и выполнять ремонтные работы должен только квалифицированный специалист.

4. СОСТАВ ИСТОЧНИКА

В состав комплекта источника входит:

- источник питания **APEL-SB-650-12**;
- кабель для подключения к трехфазной питающей сети (3 метра);
- кабель для подключения нагрузки (3 метра);
- руководство пользователя;
- альбом схем.



5. ПРИНЦИП ДЕЙСТВИЯ

Источник питания построен по схеме резонансного инвертора, преобразующего напряжение сетевой частоты в регулируемое выходное напряжение.

Прибор может работать в режимах стабилизации напряжения, тока, или мощности.

Отличительной особенностью данного ИП является уменьшенное время срабатывания дугозащиты (не более 0,5 мкс).



Рис. 1 Блок-схема источника питания APEL-SB-650-12

Входная цепь коммутирует 3-х фазное напряжение на блок выпрямителя источника, подавая питание на блоки управления и систему охлаждения. Включение проходит в два этапа для плавной зарядки входной емкости инвертора через выпрямитель. Инвертор представляет собой транзисторный мост, преобразующий постоянное напряжение на входных емкостях в переменное синусоидальное. Это напряжение передается через резонансную цепь на повышающий трансформатор, который выполняет функцию гальванической развязки между входом и выходом источника.

Выходной ключ передает энергию в выходную цепь, и служит для защиты источника питания от короткого замыкания, дуг, а также для реализации импульсного режима работы.

Выходная цепь состоит из 2-х дросселей, переключение между которыми позволяет менять выходную индуктивность, адаптируя источник под нужный режим работы (постоянный или импульсный).

Работа всех блоков контролируется платой управления, от которой подаются задающие импульсы на инвертор (с максимальной частотой равной частоте резонансного контура) и выходной ключ. Кроме того, эта плата принимает и преобразует сигнал обратной связи для осуществления стабилизации по напряжению, току или мощности и сигнал защиты с выходного ключа для приостановки работы инвертора и последующим выведением на панель индикации через плату контроллера.

Плата контроллера выдает сигналы для платы управления, обеспечивая интерактивное управление источником.



6. ТЕХНИЧЕСКИЕ ДАННЫЕ

Таблица 1. Технические характеристики источника APEL-SB-650-12

ПАРАМЕТР	ЗНАЧЕНИЕ
Входное напряжение	3x380В, 50/60 Гц
Максимальная выходная мощность	12 кВт
Максимальная потребляемая мощность	13 кВт
Диапазон регулирования выходного напряжения	65 - 650 В
Диапазон регулирования выходного среднего тока	0.1 - 18 А
Диапазон регулирования выходной средней мощности	0.1 - 12 кВт
Амплитуда поджигающего импульса	1000В
Тип выходного напряжение	отрицательное постоянное или отрицательное импульсное
Диапазон регулирования частоты импульсов	1 - 50 кГц с шагом 1 кГц
Диапазон регулирования скважности	10 - 80 %
Режимы стабилизации	напряжения, тока, мощности
Точность стабилизации	не хуже 5%
Амплитуда тока срабатывания дугозащиты	20 А
Время реакции на дуговой пробой	0.5 мкс
Индикация	ЖК-дисплей
Охлаждение	воздушное
Блокировочный вход	есть
Масса, не более	27 кг
Корпус	6 U, 19"
Интерфейс	RS 485



7. ОБЩИЕ УКАЗАНИЯ ПО ВВОДУ В ЭКСПЛУАТАЦИЮ

7.1. Распаковывание и повторное упаковывание источника питания и принадлежностей

Открыть верхнюю крышку транспортного ящика, предварительно сняв стальные ленты, окантовывающие ящик, вынуть источник питания.
Эксплуатационная документация и силовые кабели уложены внутри транспортного ящика.

Проверить комплектность согласно разделу 3.
Путем внешнего осмотра убедиться в отсутствии дефектов и поломок.

При повторной упаковке ИП вместе с силовыми кабелями и эксплуатационной документацией упаковать в полиэтиленовую пленку и поместить в транспортный ящик.

Амортизирующим материалом в транспортном ящике служат прокладки и вкладыши из гофрированного картона или пенопласта.

7.2. Порядок установки

При внешнем осмотре необходимо проверить:

- комплектность согласно разделу 3;
- отсутствие видимых механических повреждений;
- наличие и прочность крепления органов управления;
- чистоту гнезд, соединителей и клемм.

7.3. Подготовка к работе

Перед началом работы внимательно изучить техническое описание и инструкцию по эксплуатации, а также ознакомиться с расположением и назначением органов управления и контроля на передней и задней панелях прибора (п. 7.1.1).

Расположить прибор на рабочем месте, обеспечив удобство работы и условия естественной вентиляции.

Установить автомат “Сеть” на задней панели и тумблер на передней панели в нижнее положение.

Заземлить корпус прибора, а также подключить сетевой 3-х фазный и выходной кабели через клеммную колодку на задней панели прибора, соблюдая полярность.

Важно помнить: клемма «+» соединена с землей постоянным контактом внутри источника.

8. ПОРЯДОК РАБОТЫ

8.1. Подготовка к работе

Автоматический сетевой выключатель и сетевой тумблер последовательно установить в верхнее положение. При этом должны загореться ЖК-дисплей и индикаторы на передней панели ИП.

Задать с помощью энкодера нужные параметры и режимы.

Кнопкой REGULATION выбрать режим стабилизации напряжения, тока, или напряжения.



8.2. Расположение и назначение органов управления

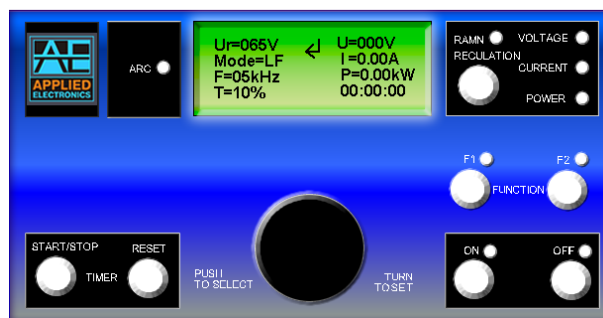


Рис. 2 Панель управления ИП

НАЗНАЧЕНИЕ КНОПОК НА ПАНЕЛИ УПРАВЛЕНИЯ

	кнопки включения и выключения выходного напряжения:
“ON”	при нажатии кнопки на выход источника подается напряжение
“OFF”	при нажатии кнопки происходит снятие выходного напряжения
	кнопки управления встроенным таймером:
“TIMER START/STOP”	кнопки управления таймером кнопка запуска и остановки таймера
“TIMER RESET”	кнопка сброса показаний таймера
	прочие кнопки:
“F1”	кнопка переключения режима работы
“F2”	кнопка настроек режимов ИП
“REGULATION ”	кнопка не используется

Примечания: Срабатывание кнопки происходит при ее ОТПУСКАНИИ (нажатие сопровождается светодиодной индикацией и однократным звуковым сигналом).

СВЕТОДИОДНАЯ ИНДИКАЦИЯ

“ARC”	индикатор срабатывания дугозащиты. Загорается, если магнетронный разряд переходит в дуговую форму, или ток магнетрона превышает максимальное значение
“RAMP”	индикатор соответствия текущего значения напряжения, тока, напряжения, или мощности заданному значению. Если индикатор мигает, то несоответствие превышает 10%, что свидетельствует о неудачном режиме работы магнетрона. Например, Вы установили в режиме стабилизации тока значение 6А, но этот ток не достигается при максимальном выходном напряжении (650В).
“VOLTAGE”	индикаторы выбранного режима стабилизации напряжения
“CURRENT”	тока
“POWER”	мощности



ПРИНЦИП РАБОТЫ ЭНКОДЕРА

Энкодер - ручка управления для изменения выходных параметров источника питания (уставок)

Вращение	Уменьшение/увеличение выбранного параметра
Нажатие	Выбор изменяемого параметра (отмеченного курсором на ЖКИ)

8.3. Информация, отображаемая на ЖКИ

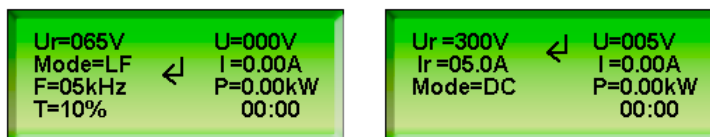


Рис.3 ЖКИ-дисплей при работе ИП в импульсном (справа) и постоянном (слева) режимах

ПРЕДСТАВЛЕНИЕ ИНФОРМАЦИИ НА ЖИДКОКРИСТАЛЛИЧЕСКОМ ИНФОРМАЦИОННОМ ДИСПЛЕЕ при работе ИП в импульсном LF (слева) и постоянном DC (справа) режимах

информация о состоянии источника питания отражается в двух столбцах по 4 строки. В левом столбце расположена информация об установленных значениях параметров источника питания, в правом столбце – информация о текущих значениях параметров.

СИМВОЛ	ОБОЗНАЧЕНИЕ
<p>Ur, (Ir, Pr)=000 V установленное значение (уставка) стабилизируемого параметра. Изменяется при вращении энкодера. В зависимости от выбранного режима стабилизации на дисплее отражается уставка напряжения (Ur), тока (Ir), или мощности (Pr)</p> <p>Mode= LF (DC) индикатор выбранного режима работы: импульсный низкочастотный (LF) или постоянный (DC). Изменяется вращением энкодера при наведенном на ячейку курсоре. Если источник питания включен, то смена режима невозможна</p> <p>F=00 kHz уставка частоты повторения импульсов в импульсном режиме. Изменяется вращением энкодера при наведенном на ячейку курсоре. Возможно изменение под нагрузкой. В DC режиме не отображается</p> <p>T=00% коэффициент заполнения импульсов. Изменяется вращением энкодера при наведенном на ячейку курсоре. Возможно изменение под нагрузкой. В DC режиме не отображается</p>	<p>U=000 V текущее значение напряжения на выходе источника питания</p> <p>I =0.00 A текущее значение тока источника питания. В импульсном режиме работы (LF) отображается средний ток источника</p> <p>P=0.00 kW текущее значение мощности, потребляемой нагрузкой. В импульсном режиме работы (LF) отображается средняя мощность источника</p> <p>00:00:00 (мин:сек) таймер. Отображает время с момента нажатия кнопки TIMER Start</p>

Курсор указывает на параметр, который будет изменяться при вращении энкодера. Перемещается при нажатии на энкодер.
Для выбора изменяемого параметра необходимо нажатиями на энкодер переместить курсор на нужную позицию



8.3.1 Выбор шага изменения регулируемых параметров

Программа управления источником питания позволяет Пользователю выбрать шаг изменения регулируемых параметров: напряжения, тока и мощности. Для изменения шага необходимо перейти в сервисное меню. Для этого, при выключенном тумблере питания нужно нажать кнопку OFF и удерживая ее включить тумблер питания. При отпуске кнопки OFF на экране появится сервисное меню.

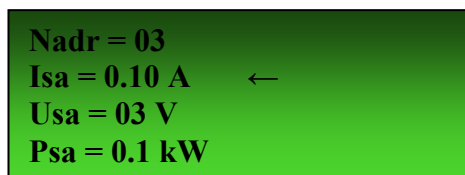


Рис. 3.1. Сервисное меню.

СИМВОЛ	ОБОЗНАЧЕНИЕ
Nadr	Изменяет адрес устройства при управлении по интерфейсу RS485 (см. стр. 22)
Isa	Выбор шага изменения тока в режиме стабилизации по току. Изменяется в пределах 0,01 – 0,1 А с шагом 0,01 А
Usa	Выбор шага изменения напряжения в режиме стабилизации по напряжению. Изменяется в пределах 1 – 10 В с шагом 1 В
Psa	Выбор шага изменения мощности в режиме стабилизации по мощности. Изменяется в пределах 0,05 – 0,5 кВт В с шагом 0,05 кВт

Курсор указывает на параметр, который будет изменяться при вращении энкодера. Перемещается при нажатии на энкодер. Для выбора изменяемого параметра необходимо нажатиями на энкодер переместить курсор на нужную позицию

Для запоминания установленных значений в энергонезависимую память необходимо однократно нажать кнопку OFF.

8.4. Расположение разъемов и клемм на задней панели



Рис. 4 Задняя панель ИП

НАЗНАЧЕНИЕ ПРИСОЕДИНИТЕЛЬНЫХ РАЗЪЕМОВ И КЛЕММ НА ЗАДНЕЙ ПАНЕЛИ ИП



POWER	Автоматический сетевой выключатель
A B C	Клеммы подключения сетевого питания ИП (3фазы, 50Гц, 380 В)
N	Нейтраль
“+ –“	Клеммы подключения нагрузки ! Клемма «+» соединена с корпусом внутри прибора
RS-485	Разъемы дистанционного управления и блокировочные контакты (включены параллельно)
	Клемма заземления корпуса ИП

8.5. Работа источника питания

Управление источником питания может осуществляться локально или с удаленного пульта по интерфейсу RS-485.

8.5.1. Предварительная подготовка поверхности мишени перед нанесением покрытия (режим тренировки)

8.5.1. Предварительная подготовка поверхности мишени перед нанесением покрытия (режим тренировки)

При включении магнетрона с новой или загрязненной мишенью провести предварительную подготовку (“тренировку”) ее поверхности перед напылением покрытия.

Для этого следует перевести ИП в режим работы на постоянном токе (DC) и стабилизации напряжения, а также установить напряжение U_r на уровне 200 В. Включить поджиг для надежного зажигания магнетрона. Подать напряжение на магнетронную распылительную систему и постепенно увеличивать уставку напряжения, поддерживая максимально возможную мощность разряда.

Другим вариантом тренировки мишени может быть начало тренировки в импульсном режиме. Для этого источник переключается в импульсный режим с частотой 50 кГц, коэффициентом заполнения (КЗ) около 10-15 % и устанавливается напряжение, несколько ниже рабочего напряжения оттренированной мишени. При частоте повторения 50 кГц и КЗ 10%, длительность импульса, подаваемого на магнетрон составляет всего 2 мкс, поэтому в течение импульса ток разряда не будет успевать нарастать до порога срабатывания защиты. После включения источника коэффициент заполнения увеличивается до тех пор, пока не начнется постоянное срабатывание дугозащиты. Необходимо остановиться на КЗ несколько ниже этого уровня и постепенно повышать его по мере тренировки мишени. При достижении КЗ 50 – 60 % можно перейти в режим постоянного тока и продолжить тренировку как описано выше.

Активное срабатывание дугозащиты не является аварийным режимом работы ИП.

Мишень магнетрона можно считать очищенной после прекращения частого срабатывания дугозащиты (чаще 1 раза в секунду).

Примечания: Поддержание максимального уровня мощности разряда приводит к уменьшению времени необходимого для тренировки мишени магнетрона.

Тренировка мишеней некоторых легкоокисляемых материалов, таких как алюминий, кремний и др., может занимать достаточно длительное время (от единиц до десятков минут). Важно помнить, что чем ниже остаточное давление в камере, тем быстрее осуществляется процесс тренировки. Существует также некоторое предельное остаточное давление, если оно не достигнуто, то мишень оттренировать невозможно.

8.5.2. Нанесение покрытий в атмосфере инертного газа (металлический режим)

Распыление мишени магнетрона в атмосфере инертных газов, например металлов (титан, алюминий, медь и др.) в атмосфере аргона:



- провести процесс тренировки мишени магнетрона (п. 7.3.1).

Осаждение покрытия на постоянном токе (DC-режим):

- установить рабочие параметры выходного напряжения (для режима стабилизации по напряжению) или тока (для режима стабилизации по току) без снятия питания с нагрузки.

Переход из DC-режима в импульсный (LF-режим):

- снять напряжение с нагрузки (кнопка OFF), переключить источник в LF-режим, установить рабочие параметры и подать питание на магнетронную распылительную систему.

Примечание: Поджиг можно оставить включенным постоянно, так как при горении разряда он не влияет на работу магнетрона.

Смена DC и LF режимов работы ИП производится со снятым напряжением с нагрузки.

Остальные переключения и регулировки ИП можно проводить под нагрузкой.

При смене режима стабилизации во включенном состоянии источника питания, в качестве уставки берется текущее значение вновь стабилизируемого параметра.

Например, если источник питания работал в режиме стабилизации напряжения, с текущим током 3А, то при переключении в режим стабилизации тока, на LCD в ячейке для отображения стабилизируемого параметра появится значение $I_r=3A$ и в дальнейшем будет стабилизироваться оно.

8.5.3. Нанесение покрытий в атмосфере смеси инертного и химически активного газов (реактивный режим).

В технологиях реактивного магнетронного распыления, особенно при нанесении пленок легкоокисляемых материалов (например, оксида кремния или оксида алюминия) важным является предотвращение дугообразования на поверхности катода. При частом срабатывании дугозащиты ускоряется образование на поверхности мишени непроводящей оксидной или нитридной пленки (отравление мишени), что приводит к увеличению частоты возникновения дуги и окончательному отравлению мишени.

Кардинальным методом предотвращения дугообразования является работа магнетрона в импульсном режиме. Если на магнетрон подавать не постоянное, а импульсное напряжение, то с увеличением частоты импульсов вероятность образования дуг резко падает.

Для включения импульсного режима необходимо:

- провести процесс тренировки мишени магнетрона (п. 7.3.1);
- снять напряжение с нагрузки (кнопка OFF);
- перейти в импульсный режим работы ИП;
- перейти в режим стабилизации по напряжению и установить рабочие параметры выходного напряжения;
- подать напряжение на мишень магнетрона (кнопка ON);
- плавно напустить химически активный газ и при необходимости скорректировать параметры разряда;
- перейти в режим стабилизации по току, или мощности.

Примечание: При реактивном распылении магнетронный разряд устойчивее горит в режиме стабилизации по току.

После окончания процесса осаждения покрытия снять напряжение с нагрузки и перевести сетевой тумблер в нижнее положение. Сетевой автоматический выключатель можно оставить включенным.



9. КОНСТРУКЦИЯ

Источник питания **APEL-SB-650-12** выполнен в виде отдельного переносного блока. Элементы корпуса прибора скрепляются с помощью винтов.

Вскрытие прибора:

- открутить 4 винта на верхней крышке блока;
- при необходимости демонтажа функциональных узлов выполнить те же действия с нижней крышкой блока;
- сборку производить в обратном порядке.

10. ОПИСАНИЕ ЭЛЕКТРИЧЕСКОЙ ПРИНЦИПАЛЬНОЙ СХЕМЫ

10.1 Описание работы силовой схемы

(силовая схема источника питания в приложении №2)

Источник подключен к 3-х фазной сети через автоматический выключатель А1. При коммутации кнопки А4 замыкается контактор К1, а также включается блок питания электроники А5, который питает вентиляторы, платы управления и контроллера. Через резисторы R1 и R2 начинает заряжаться входная емкость инвертора А7. Через ~1с. С платы управления приходит импульс включения драйвера контактора А3, который включает контактор К2. Резисторы замыкаются и на инвертор подается полное напряжение, через выпрямитель А2. Резистор R3 подключен через контактор К1 на нормально замкнутом контакте. Резистор R3 является разрядным для емкости инвертора.

Индуктивность L1 и входная емкость инвертора представляют собой входной сетевой фильтр для исключения бросков напряжения.

Инвертор представляет собой транзисторный мост, преобразующий постоянное напряжение на входных емкостях в переменное синусоидальное (схема инвертора в приложении 2.1). Каждое плечо инвертора управляется 2-х канальным драйвером А14 и А15 (приложение 2.2).

Трансформатор TR1 выполняет функцию гальванической развязки источника, а также повышает входное напряжение до требуемого. Дроссель L4 –индуктивность резонансного контура.

Выходной ключ А17 (приложение 2.3) передает энергию в выходную цепь, и служит для защиты источника питания от короткого замыкания, а также для реализации импульсного режима работы. Управление осуществляется драйвером выходного ключа А16 (приложение 2.4).

Выходная цепь состоит из 2-х дросселей L2 и L3, переключение между которыми позволяет менять выходную индуктивность, тем самым адаптируя источник под нужный режим работы (постоянный или импульсный). Переключение происходит выходным контактором К3, который управляется драйвером А12 (приложение 2.5).

А13 – плата поджига (приложение 2.6). Формирует импульсы амплитудой до 1000В и длительностью 20-30 мс. (с помощью повышающего трансформатора TR2) для быстрого более легкого поджигания магнетрона.

Работа всех блоков контролируется платой управления А8, от которой подаются задающие импульсы на инвертор (с максимальной частотой равной частоте резонансного контура) и выходной ключ. Кроме того эта плата принимает и преобразует сигнал обратной связи для осуществления стабилизации по току и напряжению и сигнал защиты с выходного ключа для приостановки работы инвертора и последующим выводением на панель индикации через плату контроллера.



Плата контроллера А9 выдает сигналы для платы управления, обеспечивая интерактивное управление источником при помощи пульта А11 (повышение выходных параметров, переключение режимов работы) и осуществляет индикацию.

10.2 Описание работы схемы управления и драйверов

(схема электрическая принципиальная в приложении №3).

Схема стабилизации по напряжению:

- на выходных емкостях установлен делитель напряжения (~660к : 12к), который выполняет функцию датчика напряжения. С низкоомного плеча делителя снимается напряжение 1 - 10В, и заводится на разъем ХТ9. Далее расположен делитель R1,R5 для точной подстройки сигнала с датчика напряжения. DA1,O1, DA5 состоит из 2-х операционных усилителей (ОУ), которые выполняют функцию входного и выходного буферов для оптопары O1 (следуя требованиям документации на IL300). O1 представляет из себя линейный оптрон, т.е. входное напряжение на оптопаре равно ее выходному. Оптопара необходима для гальванической развязки схемы платы управления и силовой схемы. Питание микросхем имеет гальваническую развязку.

С выхода DA5 сигнал датчика напряжения следует на ОУ DA2, а также на плату контроллера для преобразования и вывода в качестве числовых текущих показаний выходного напряжения через повторитель DA6. Если уровень превысит 10В, то компаратор DA11 выставит "0" на входе микросхемы DD6:2, что выключит управление инвертором. На входе компаратора 2,выставляется опорное напряжение 10В резистором R13, на входе 3 резистором R29 настраивается на превышение 10В.DA2 имеет 2 входа: на 2 вывод подается сигнал с DA5, на вывод 3 сигнал с платы контроллера. Сигнал с платы контроллера представляет собой уставку (постоянное напряжение 1 – 10В). DA2 преобразует оба сигнала по принципу $U_{\text{вых}}=(U_2-U_1) \times KOC$, где U_2 - уставка, U_1 – сигнал с датчика напряжения, KOC – коэф. обратной связи. Если $U_2 \leq U_1$ $U_{\text{вых}}$ сбрасывается до 0, в противном случае считается по формуле. KOC выставляется номиналом сопротивления R2 (100к, что соответствует $KOC=10$). Конденсатором C1 определяется постоянная времени обратной связи (~10мс). На выходе установлен стабилитрон для ограничения выходного напряжения до 10В.

Выход DA2 идет на аналоговый коммутатор DA3, который управляется платой контроллера, который работает как обычный ключ. Если на выводе 1 будет выставлен "0" – это означает, что выводы 2 и 3 замкнуты(работают) (определяется выбранным режимом работы).

С DA3 сигнал поступает на преобразователь напряжение-частота DA8, который при наличии напряжения на входе генерирует меандр, если входное напряжение повышается – повышается выходная частота импульсов до максимальной, которая задается тактовым генератором.

Тактовый генератор представляет собой мультивибратор, построенный на 3-х логических элементах "2И-НЕ" DD9:1-9:3. Резистором R32 и конденсатором C30 подбирается необходимый диапазон частот. Резистором R33 частоту можно подстраивать (200кГц).

На выходе DA8 находится триггер DD3:2, который служит для отключения управления инвертора: вывод 1 разъема ХТ17, является сигналом включения источника (on/off). Через промежуточные каскады, необходимые для других частей схемы, которые будут описаны ниже, включается триггер DD3:2. Если на входе 2 триггера DD3:2 выставить "0", то это означает, что на его выходе 5 появится постоянный "0". Далее микросхема "2И" DD4:1 выставит на выходе постоянный "0" – это означает запрет для прохождения импульсов с DA8.

После DD4:1 расположен одновибратор DD1:1. На его выходах 5 и 12 постоянно находятся "0" и "1" соответственно. Он включен таким образом, что на входе 9 при спаде с "1" на "0" – на выходе 5 формируется одиночный импульс из "0" в "1", на выходе 12 из "1" в "0"



длительностью, определяемую RC-цепью C16, R53 (~6us). Выход одновибратора соединен с триггером DD3:1, который осуществляет переключение между каналами управления инвертором (O3-O6, O4-O5). Поэтому максимальная частота работы инвертора определяется половиной частоты тактового генератора.

Управление осуществляется через оптопары O3-O6, для отвязки платы управления от платы драйвера.

Схема стабилизации по току:

- схема стабилизации по току аналогична схеме стабилизации напряжения.

Для стабилизации по току используется стандартный токовый датчик, который запитывается от платы управления двуполярным питанием $\pm 15V$ и выдает сигнал постоянного напряжения от 1 - 10В через разъем XT13. Далее расположен делитель R20, R27 для точной подстройки сигнала с датчика напряжения. Сразу после делителя сигнал через повторитель DA10 выводится на плату контроллера для индикации текущего значения тока.

Далее сигнал подается на ОУ DA4, который имеет 2 входа: на 2 вывод подается сигнал с датчика тока, на вывод 3 сигнал с платы контроллера. Сигнал с платы контроллера представляет собой уставку (постоянное напряжение 1 – 10В). DA4 преобразует оба сигнала по принципу $U_{вых} = (U_2 - U_1) \times KOC$, где U_2 - уставка, U_1 – сигнал с датчика напряжения, KOC – коэф. обратной связи.

Если $U_2 < (=) U_1$, $U_{вых}$ сбрасывается до 0, в противном случае считается по формуле. KOC выставляется номиналом сопротивления R21 (100к, что соответствует $KOC=10$). Конденсатором C4 определяется постоянная времени обратной связи. На выходе установлен стабилитрон для ограничения выходного напряжения до 10В.

Аналогично схеме стабилизации по напряжению с выхода DA4 сигнал подается на преобразователь напряжение-частота через аналоговый коммутатор, который включен в режиме стабилизации тока. И т.д. как описано выше.

Схема стабилизации по мощности:

- на умножитель DA7 подаются сигналы, с датчиков напряжения и тока, где они перемножаются и получается “сигнал обратной связи по мощности”. Далее аналогично режимам стабилизации тока и напряжения: на вход ОУ DA9 подается уставка по мощности и сигнал с умножителя. И т.д. как в предыдущих режимах.

Управление выходным ключом:

Управление осуществляется сигналами с платы контроллера: в зависимости от режима работы источника (постоянный или импульсный) через разъем XT15. Сигналы имеют логический вид (DC режим - постоянный сигнал амплитудой 5В, LF режим последовательность импульсов с заданной частотой и скважностью). Через промежуточные каскады и оптопару подаются на разъем XT10 и затем на драйвер ключа.

Защита:

При срабатывании драйверной защиты выходного ключа на разъем XT12 приходит сигнал с драйвера “fault”. На выходе 6 оптопары O10 постоянно находится логическая “1”, а при поджигании светодиода оптопары происходит сброс на “0”. Этот сигнал идет на одновибратор DD8:2, который включается по спаду на входе 1, включается на время определяемое R9 и C27. Это время – время паузы между срабатыванием защиты, оно подстраивается под нужное значение резистором R9 (2-3ms).

Одновибратор генерирует на выходах 13 и 4, “1” и “0” соответственно. Сигнал с вывода 4 идет на вход DD2:2, что обрывает цепь управления ключом, а следовательно останавливает его работу, а так же DD7:3, что останавливает работу инвертора. С выхода 13 сигнал идет



Формирование сигналов управления выходного ключа осуществляется с помощью микросхемы CD74HC221E. На входах R и B всегда 1, следовательно выходной импульс возникает при переходе из 1 в 0 на входе A. При отсутствии сигнала PROTECT_SWITCH, формируется импульс низкого уровня длительностью около 10 мс. Сигналы управления ключом формируются с помощью этих импульсов и управляющего сигнала(PWM1) с микроконтроллера, которые поступают на вход микросхемы 74HC00. Полученные сигналы поступают на вход микросхемы 6N137 для их развязки.

Выходы цифрового разъема:

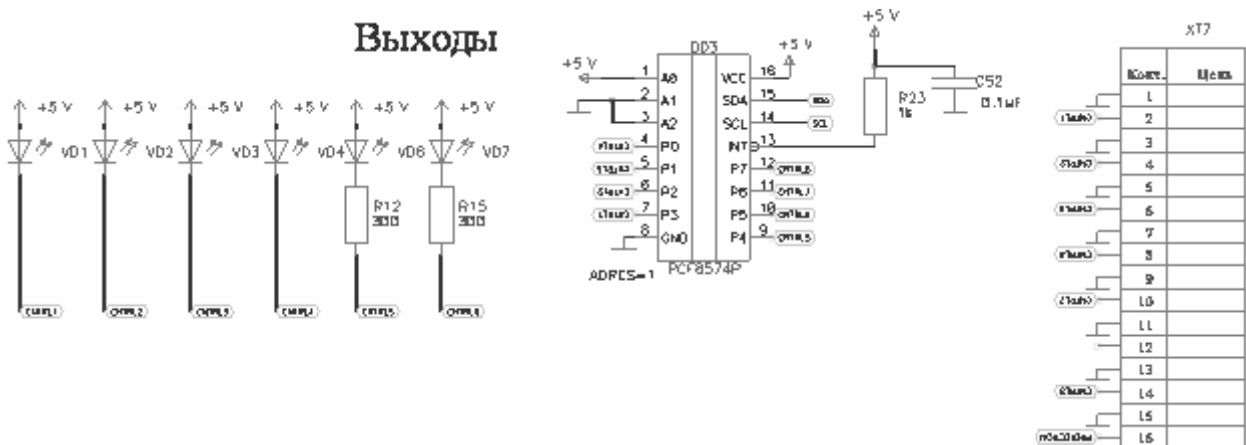


Рис. 7 Цепь формирования опорных напряжений и передача на плату управления

Формирование опорных напряжений:

- опорные напряжения передаются с микроконтроллера на ЦАП. Затем напряжения усиливаются с помощью ОУ и поступают на вход платы управления (Uref, Iref).

Вывод текущих показаний тока и напряжения:

- с платы управления поступают 2 сигнала с датчиков тока и напряжения (Ucur, Icur). Которые через делители подаются на контроллер и в дальнейшем индицируются на ЖК дисплее.

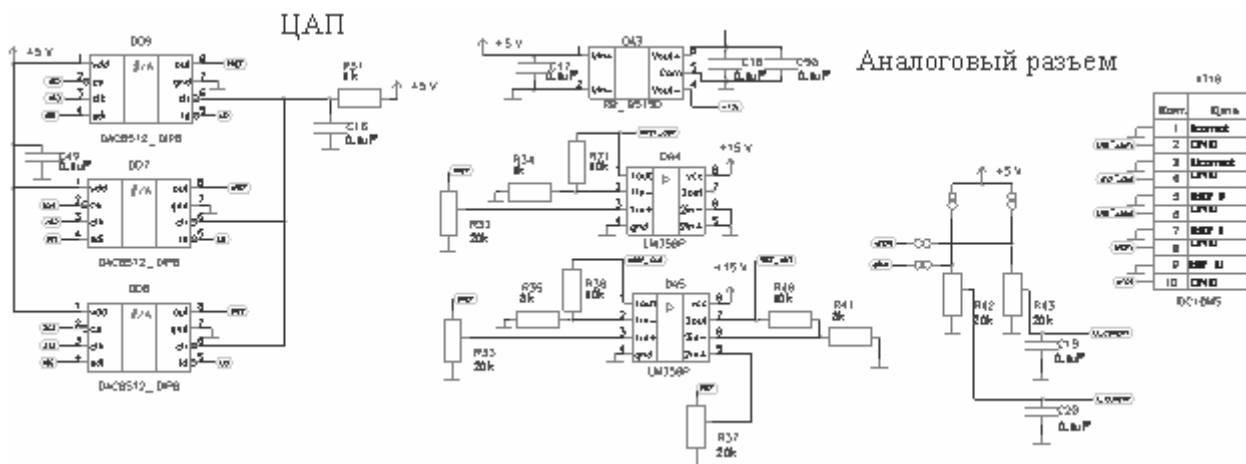


Рис. 8 Схема формирования опорных напряжений и приема данных текущих значений напряжения и тока



Управление источником:

- управление источником и передача текущих данных на компьютер по интерфейсу RS-485 осуществляется с помощью микросхемы MAX1480.

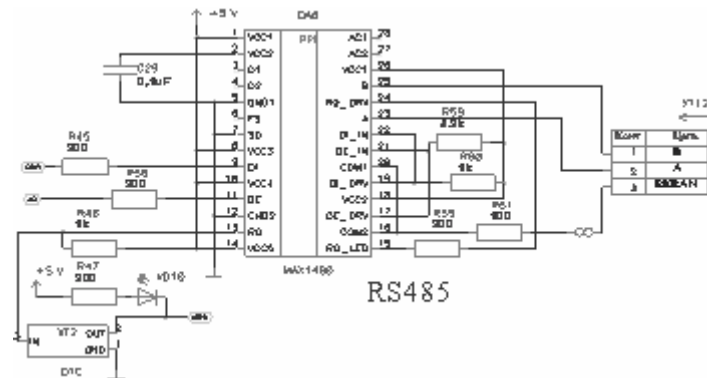


Рис. 9 Схема организации управления через интерфейс RS485

Режим работы микросхемы определяется состоянием входа DE и управляются сигналом OF. Выходы A и B микросхемы включаются установкой 1 на DE. Если выходы включены, то устройство работает как передатчик. Если наоборот, то как приемник. Передаваемый сигнал(MISO) поступает на вход DI.

Опрос кнопок на лицевой панели осуществляется контроллером через экспандер. Нажатие каждой кнопки сопровождается звуковыми сигналами для подтверждения срабатывания по нажатию кнопки.

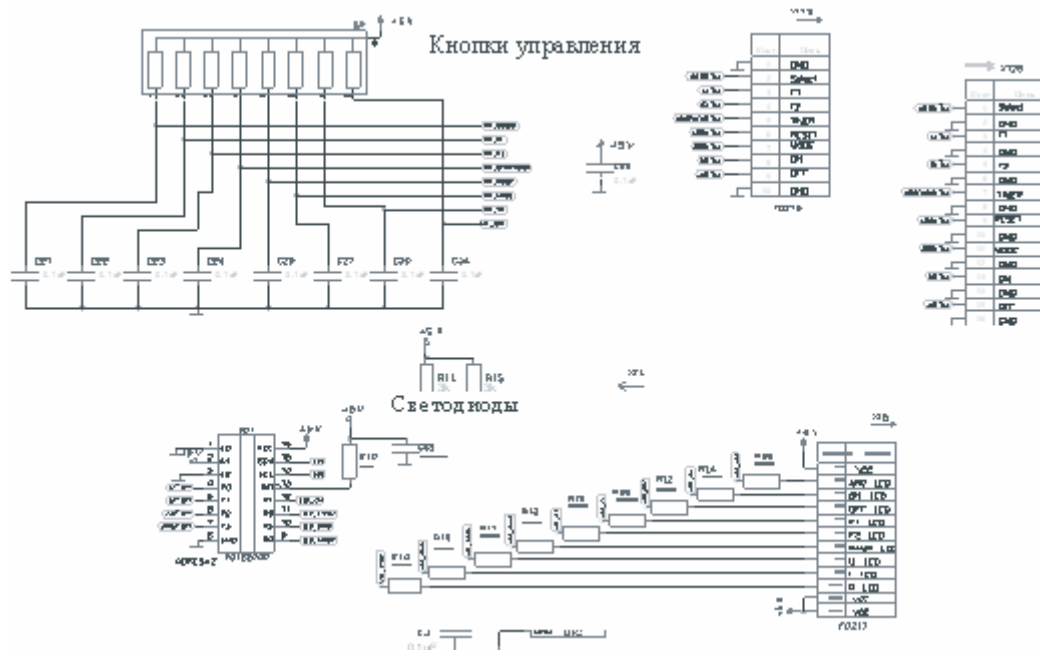


Рис. 10 Схема кнопок подключения панели управления, энкодера и зуммера

Также для управления источником используется энкодер, который изменяет своим вращением значения опор тока, напряжения или мощности, и переключает режимы работы источника (импульсный и DC).



Вывод текущих данных на LCD:

- передача данных в LCD осуществляется через микросхему 74HC244.

Блокировка:

ЖКИ

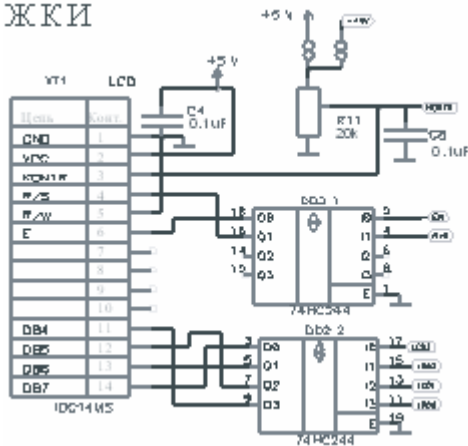


Рис. 11 Схема подключения ЖК-дисплея

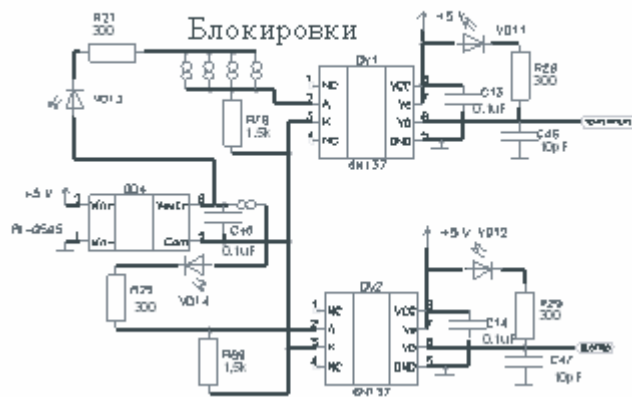


Рис. 12 Схема организации блокировок источника

Блокировка необходима для прерывания работы источника при возникновении аварийных ситуаций связанных с прекращением подачи воды на магнетрон, перегрев элементов и т.д. Это определяется с помощью внутренних или внешних дополнительных датчиков. Датчики работают в ключевом режиме, и при их срабатывании разрыв закорачивается и возникает сигнал, который поступает на вход оптопары и передается на микроконтроллер, который выключает источник.

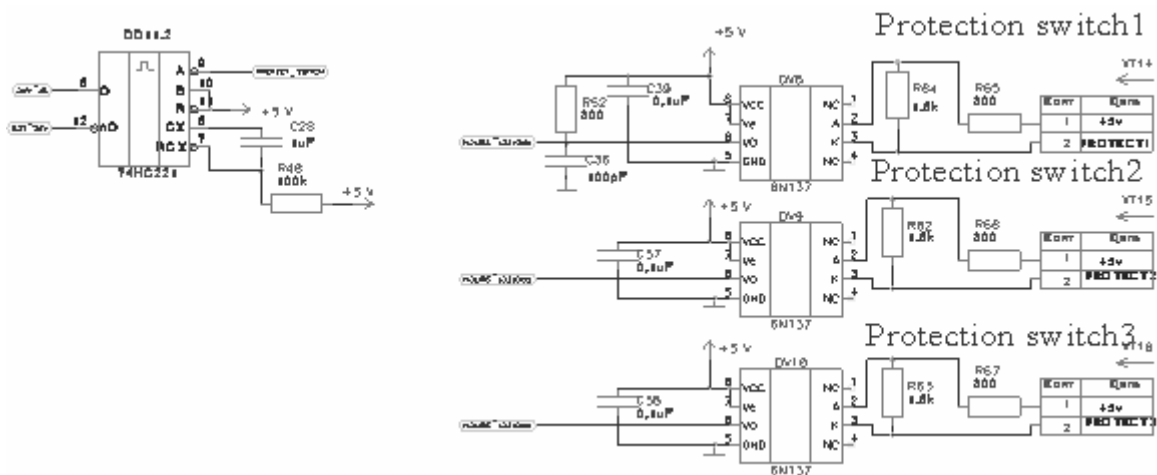


Рис. 13 Схема кнопок подключения панели управления, энкодера и зумера

При срабатывании защиты по дуге с платы управления приходит сигнал остановки вых. ключа. На выходе VO оптопары DV5 формируется сигнал «0» в результате чего срабатывает одновибратор DD9:2. Который формирует 2 сигнала: один поступает на панель индикации (зажигается светодиод «arc», оповещая о срабатывании защиты), другой на микроконтроллер (останавливает работу вых. ключа на время определяемое одновибратором DD9:1).



Управление поджигом и переключением выходного контактора:

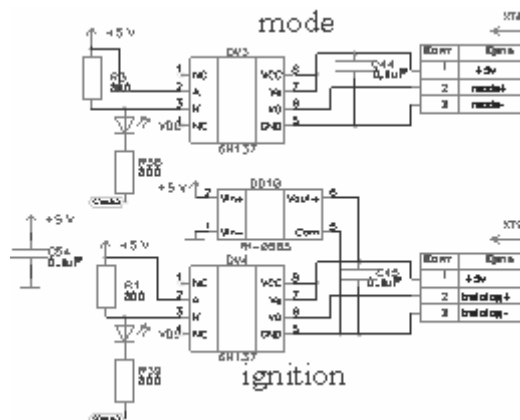


Рис. 14 Схема управления поджигом и переключением режимов работы

Контроллер формирует импульсы управления поджигом (30ms с паузой в 1s), которые через оптопару запускают саму плату поджига.

При переключении режимов работы (импульсный и DC) на выходе переключается индуктивность выходным контактором. Импульс переключения задается контроллером через оптопару на драйвер выходного контактора.

11. УКАЗАНИЯ ПО УСТРАНЕНИЮ НЕИСПРАВНОСТЕЙ

Ремонт прибора должен производиться квалифицированным персоналом.

Для доступа к узлам ИП при ремонте необходимо отключить прибор от сети и вскрыть его в соответствии с указаниями, приведенными в п. 8.

Перечень наиболее возможных неисправностей и указания по их устранению приведены в табл. 2.

Таблица 2. Перечень возможных неисправностей.

Внешнее проявление неисправности и дополнительный признак	Вероятная причина	Метод устранения
Появление на ЖК дисплее непонятных символов или отсутствие каких-либо знаков вообще	Наводка помех на дисплей	Проверить правильность заземления корпуса
Источник работает в импульсном режиме, как в DC (напряжение на выходе в DC и импульсном режимах одинаковые)	Выход из строя транзистора выходного ключа	Замена элемента
При переключении в импульсный режим не происходит характерного щелчка	1) Не работает драйвер контактора переключения выходных дросселей. Обрыв провода управления	1) Проверка и ремонт платы драйвера 2) Поиск места обрыва



12. ТЕХНИЧЕСКОЕ ОБСЛУЖИВАНИЕ

Профилактические работы должны проводиться не реже 1 раза в год.

Для обеспечения работоспособности прибора в течение срока его эксплуатации необходимо проводить следующие работы:

а) осмотр внешнего состояния прибора:

- проверить крепления органов управления и регулировки, плавности их действия и четкости фиксации;

- проверить комплектность прибора;

- проверить состояние лакокрасочных и гальванических покрытий;

б) осмотр внутреннего состояния прибора:

- проверить состояние монтажа и узлов после истечения гарантийного срока.

- проверить крепление узлов, состояние паяк, удаляется грязь и коррозия.

Примечание: пыль из ИП рекомендуется удалять с помощью бытового пылесоса.

13. ПРАВИЛА ХРАНЕНИЯ

ИП, прибывшие заказчику для длительного хранения, рекомендуется содержать в транспортировочном ящике в капитальных отапливаемых помещениях с температурой окружающего воздуха от 5 до 30⁰С при относительной влажности до 85 %.

В помещениях для хранения не должно быть пыли, паров кислот и щелочей, вызывающих коррозию.

При вводе в эксплуатацию необходимо освободить прибор от упаковки и выдержать в нормальных условиях в течение не менее одного часа.

14. ТРАНСПОРТИРОВАНИЕ

Транспортирование ИП потребителю в транспортной таре может осуществляться всеми видами транспорта без принятия дополнительных мер при температуре окружающего воздуха от минус 50 до плюс 50⁰С.

В процессе транспортирования должна быть предусмотрена защита прибора от попадания атмосферных осадков и пыли.

Не допускается кантование прибора.

15. ГАРАНТИИ ИЗГОТОВИТЕЛЯ

Изготовитель гарантирует соответствие изделия «ИП **APEL-SB-650-12**» требованиям технической документации при соблюдении Потребителем условий и правил эксплуатации, приведенных в настоящем руководстве пользователя.

Установленный срок гарантии на изделие – 2 года.

Изготовитель обязуется в течение гарантийного срока безвозмездно устранять неисправности, возникшие по вине Изготовителя. Гарантийные обязательства не распространяются на неисправности, возникшие не по вине Изготовителя, а вследствие неверного транспортирования, хранения, нарушения условий эксплуатации, изложенных в настоящем руководстве пользователя.



16. СВИДЕТЕЛЬСТВО О ПРИЕМКЕ

ИП **APEL-SB-650-12**, заводской номер _____ соответствует комплекту конструкторской документации ТУ 3416-001-71735573-2011 ИП **APEL-SB-650-12** и признан годным для эксплуатации.

Дата выпуска « ____ » _____ 20 ____ г.

Подпись _____ / _____ /



ПРИЛОЖЕНИЕ 1 УПРАВЛЕНИЕ ПО ИНТЕРФЕЙСУ RS485

С помощью функции интерфейса RS485 возможна организация связи и управления источником питания от персонального компьютера.

Назначение выводов разъема удаленного управления:



Контакт	Обозначение	Функция
1	A	Прием
2	B	передача
3	GND	экран
4	Блокировка+	Блокировка+
5	Блокировка -	Блокировка -
6-9	нет	не используется

Таблица 1. Спецификация параметров связи

Элемент	Управляющий объект		
Стандарт связи	RS-485		
Скорость обмена	19200 бит/сек		
Протокол	Модифицированный ModBus RTU		
Система кадрирования	8-битовая двоичная система		
Метод взаимодействия	Полудуплекс		
Параметры связи	Кодировка символов	нет	
	Количество стоповых бит	2	
	Конечных символов	нет	
	Формат данных	8	
	Вид контроля	Контроль четности	отсутствует
	Контроль формата	отсутствует	
Контрольная сумма	Присутствует всегда- CRC		

Адрес источника питания можно проверить удержанием кнопки OFF и одновременным включением тумблера питания.

При отпускании кнопки OFF, на экране появится текущий адрес устройства. При необходимости его можно изменить вращением энкодера.

Для запоминания в энергонезависимую память необходимо однократно нажать кнопку OFF.

Для управления ИП с удаленного места (компьютер, ПУ) используется модифицированный протокол обмена Modbus RTU. В протоколе используется две функции F3 и F6.

Адрес источника питания по умолчанию равен 1.

Ниже приведено описание функции F3 и формат данных.

Таблица 2. Описание функции F3

Данные	Адрес Slave(1)	Функция(3)	Кол-во регистров	Старший байт CRC	Младший байт CRC
Номер байта	1	2	3	4	5



При выдаче функции F3 master устройство запрашивает от slave устройства три двухбайтных регистра данных и один одно байтный регистр: текущее напряжение, текущий ток, величину количества дуг, регистр состояния аварийных статусов соответственно. Ответ на запрос функции F3 осуществляется в следующем формате (11 байт)

Таблица 3. Ответ на запрос функции F3

Данные	Адрес мастера	Функция (3)	Кол-во регистров	Старший байт Ucur	Младший байт Ucur	Старший байт Icur
байт	1	2	3	4	5	6

Младший байт Icur	Регистр LED	Регистр STATUS	Идентификатор С. байт	Идентификатор М. байт	Старший байт CRC	Младший байт CRC
7	8 (табл. 4)	9(табл. 5)	10	11	12	13

Примечание: Запрос функции F3 осуществлять не раньше чем через 15 ms после предыдущего пакета данных.

Таблица 4. Регистр LED

Номер бита	Значение (Регистр LED)
0	Светодиод включения стабилизации по току
1	Светодиод включения стабилизации по напряжению
2	Светодиод выхода на режим (Ramp)
3	Не используется (F2)
4	Светодиод включенного источника
5	Светодиод выключенного источника
6	Светодиод включения поджига (F1)
7	Светодиод включения стабилизации по мощности

Примечание: Значение бита равное 0 означает, что светодиод на панели ИП горит, соответственно лог 1 означает выключенный светодиод.

Таблица 5. Регистр STATUS

Номер бита	Значение (Регистр STATUS)
0	Текущий режим 0-DC режим 1-HF режим
1	Не используется
2	Не используется
3	Блокировка 0-ок 1- сработала блокировка
4	Не используется
5	Не используется
6	Не используется
7	Не используется



Контроллер ИП выдает ответные посылки при условии

- 1 Совпадения адреса
- 2 Совпадения контрольной суммы
- 3 Обращению по адресу 255.

Управление параметрами ИП реализуется функцией F6 (9 байт).
Формат данных приведен ниже.

Таблица 6. Описание функции F6

Данные	Адрес мастера	Функция (6)	Адрес регистра (старший байт)		Адрес регистра (младший байт)
байт	1	2	3		4 (табл. 7)
Данные	Старший регистр параметра	Младший регистр параметра	Регистр (всегда ноль)	старший байт CRC	младший байт CRC
байт	5	6	7	8	9

В следующей таблице приведено соответствие адреса регистра (младший байт) значению регистра

Таблица 7. Соответствие адреса регистра (младший байт) значению регистра

Номер параметра	Название
0	не используется
1	Регистр состояния дискретного выхода
	0- включить ИП
	1- выключить ИП
	2- не используется
	3- сброс таймера
	4- включить режим HF
	5- выключить режим поджига
	6- включить режим поджига
	7- включить режим DC
2	Регистр переключения режима
	0-режим стабилизации по напряжению
	1-режим стабилизации по току
	2- режим стабилизации по мощности
3	Напряжение уставки 100 ..650 (100-650 В)
4	Ток уставки 10..80 (1.. 8А)
5	Уставка по мощности (5..50) (0.5..5 кВт)
6	Уставка по частоте 1..50 (1..50кГц)
7	Уставка длительности импульса 10..80 (10..80%)

При удачном исполнении функции F6, slave – устройство возвращает master устройств тот же пакет данных (в качестве адреса указывается адрес источника питания, который выдает ответное сообщение).

Функция расчета контрольной суммы соответствует стандарту ModBus RTU.

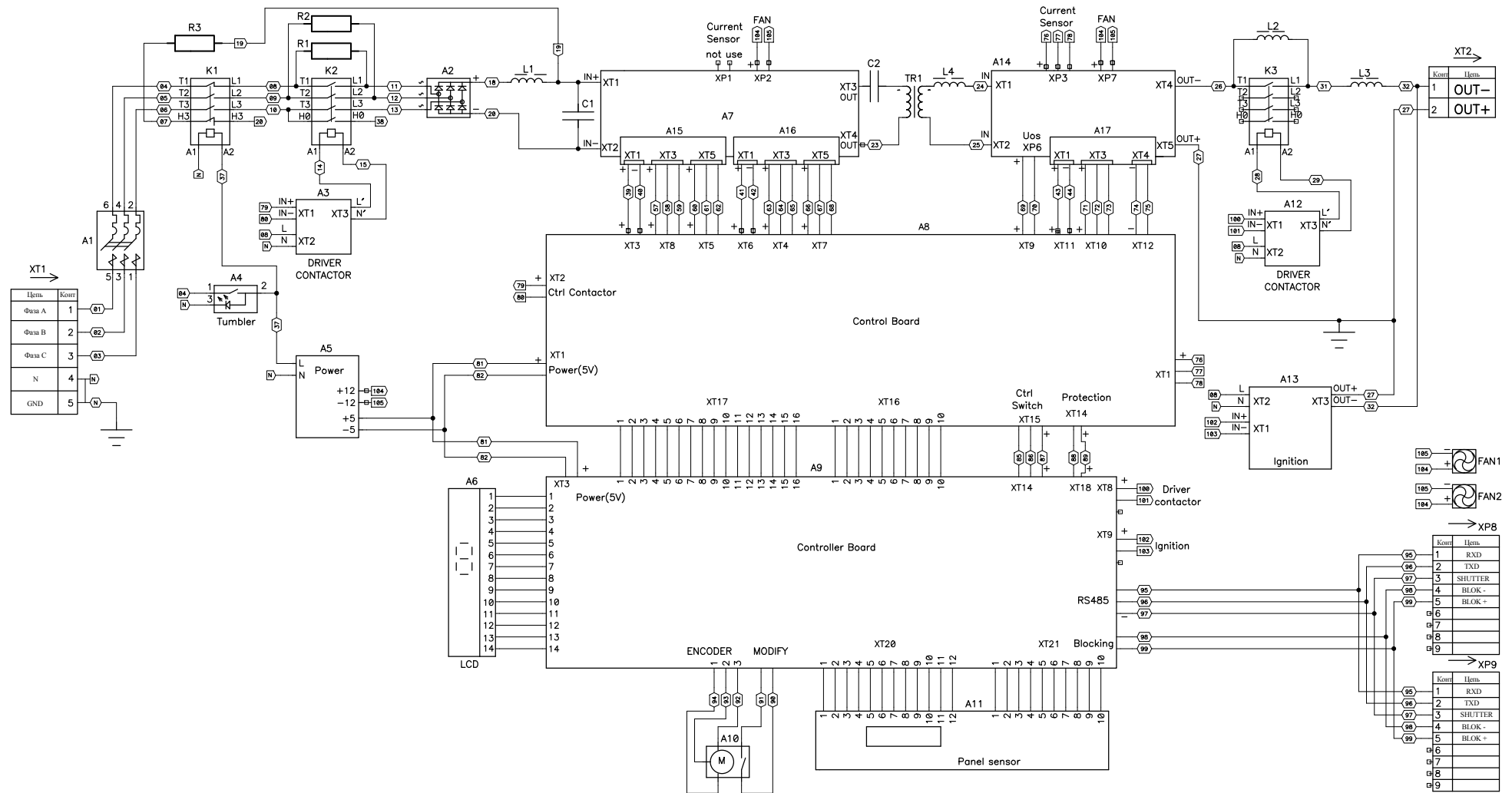


Пример расчета на языке приведен ниже:

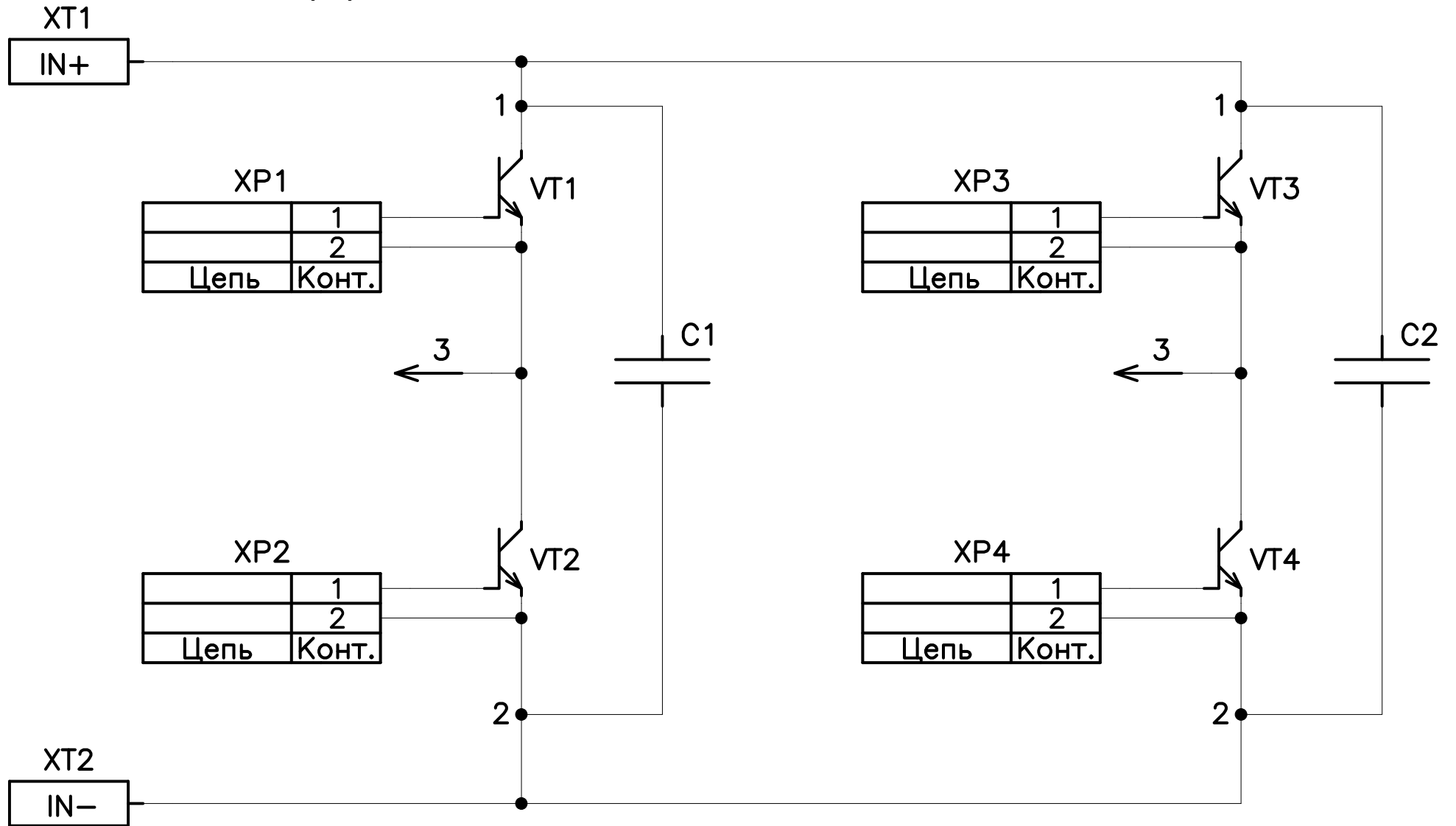
```
// CRC - cyclic redundancy check - только в RTU режиме
unsigned int mbfCRC(int cnt,unsigned char volatile * buf)
{
    int    i,j;
    unsigned f;
    mbCRC = 0xFFFF;
    for (i = 0; i<cnt; i++)
    {
        mbCRC = mbCRC ^ buf[i];
        for (j = 1; j <= 8; j++)
        {
            f = mbCRC & 0x0001;
            mbCRC = mbCRC >> 1;
            if (f) mbCRC = mbCRC ^ 0xA001;
        }
    }
    f= mbCRC >> 8;
    mbCRC = (mbCRC << 8) | f;
    return(mbCRC);
}
```

/** Reverse byte order.

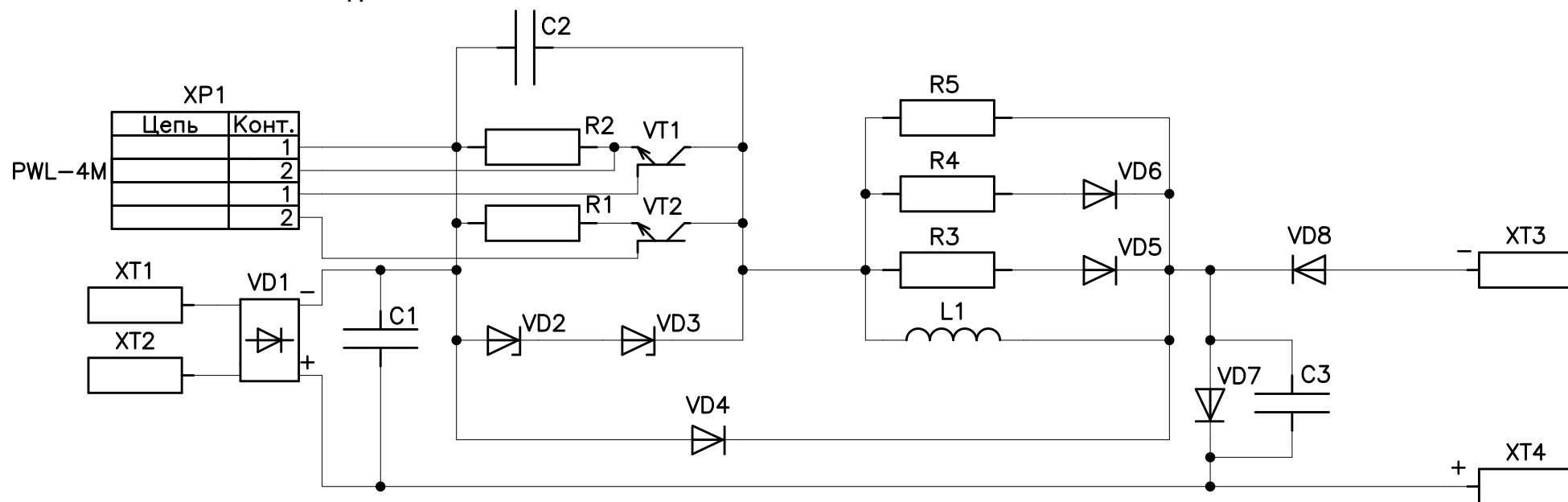
ПРИЛОЖЕНИЕ 2. ОБЩАЯ СИЛОВАЯ СХЕМА



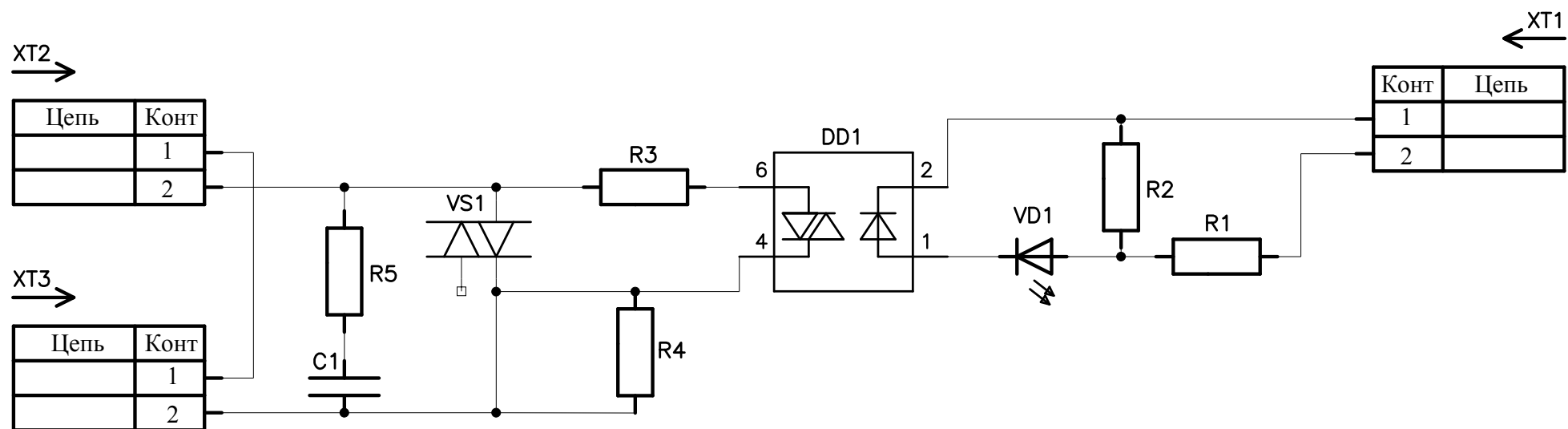
ПРИЛОЖЕНИЕ 2.1. Схема инвертора



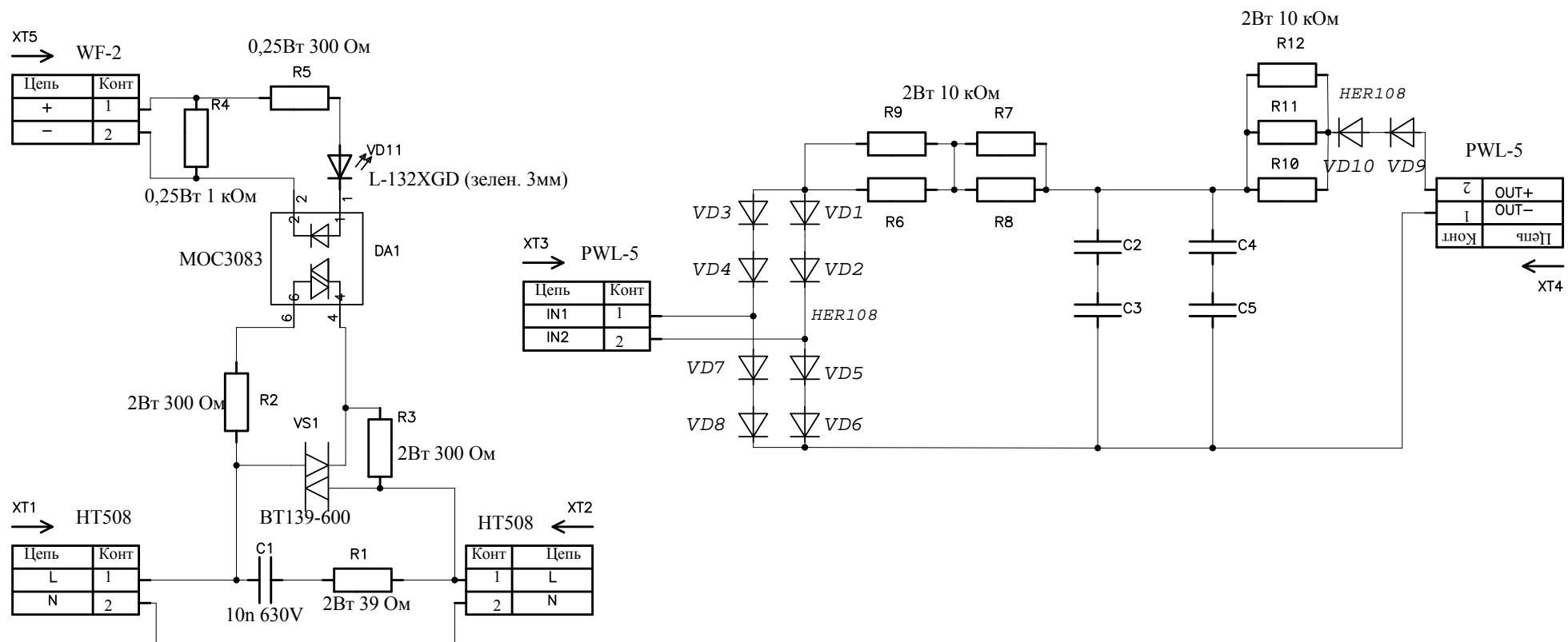
ПРИЛОЖЕНИЕ 2.3. Схема выходного ключа



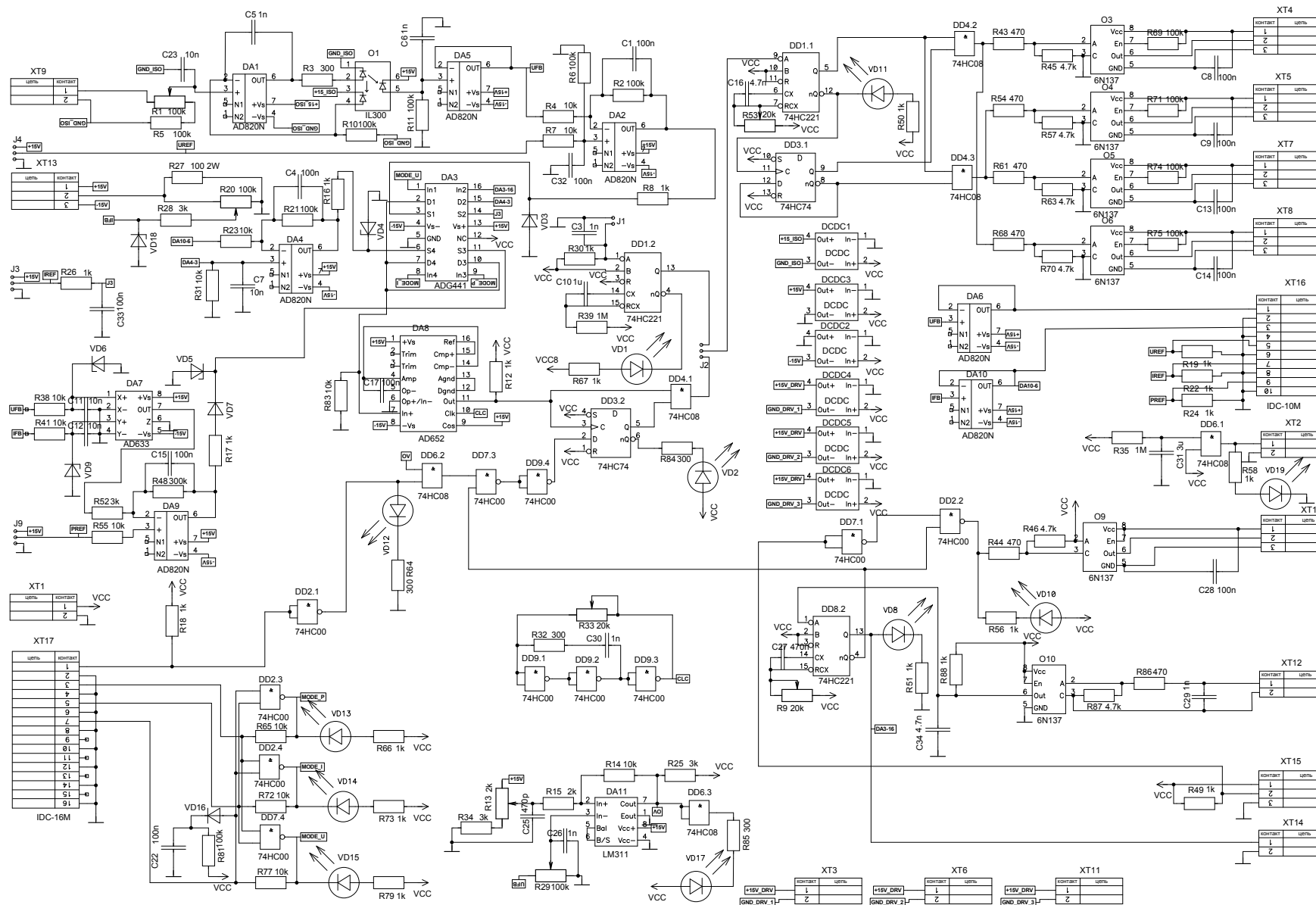
ПРИЛОЖЕНИЕ 2.4. Схема драйвера контакторов



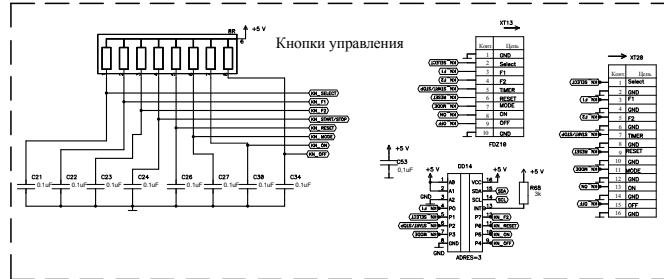
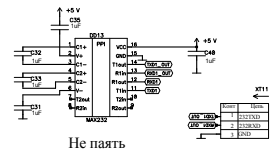
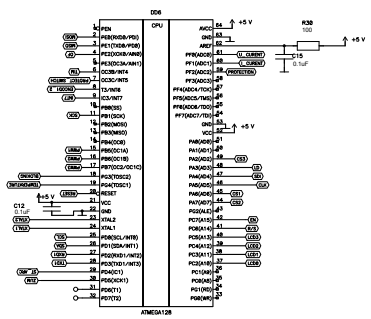
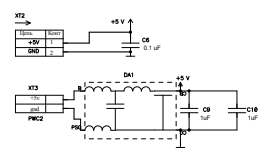
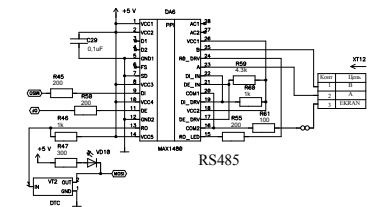
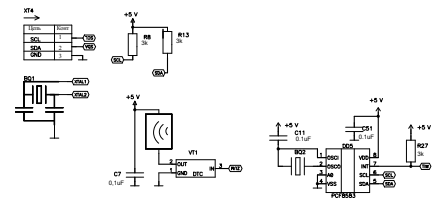
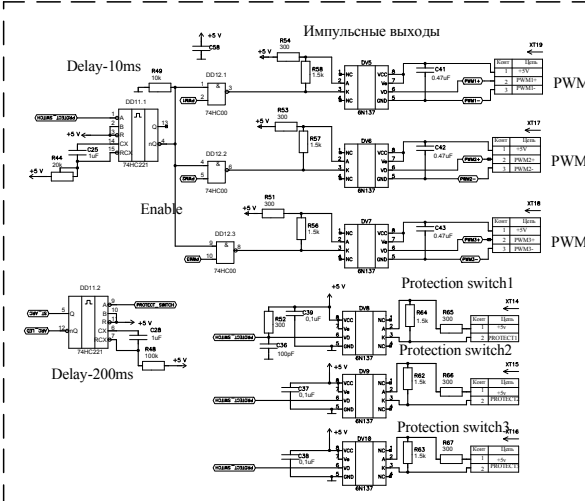
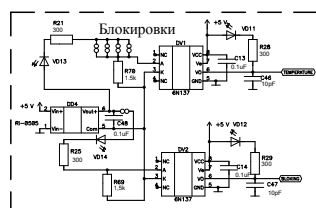
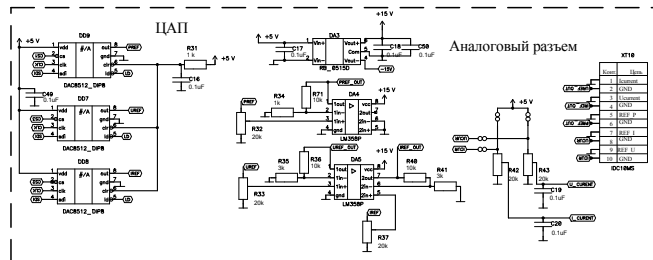
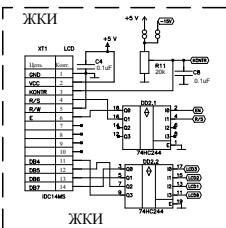
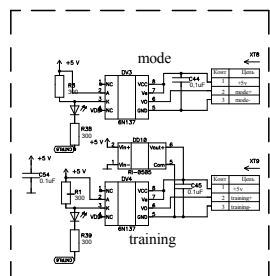
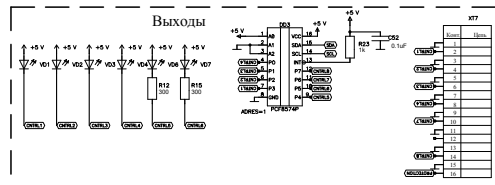
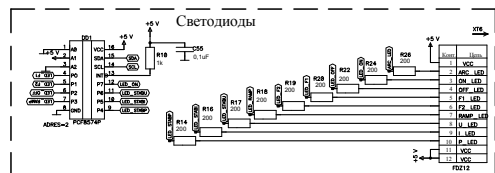
ПРИЛОЖЕНИЕ 2.5. Схема платы поджига



ПРИЛОЖЕНИЕ 3. Схема платы управления



ПРИЛОЖЕНИЕ 4. Схема платы контроллера





Наши координаты:
ООО «Прикладная электроника». Адрес: 634055, г. Томск, пр. Академический 15,
офис 80, Тел. (3822) 597-451, тел.(факс) 491-651,
e-mail: nss4@yandex.ru, www.apelvac.com